

Технические Характеристики

GS 01F06A00-01RU

digitalYEWFLO

Вихревой расходомер модели DY
Вихревой преобразователь расхода
модели DYA



Вихревой расходомер интегрированного типа модели DY



Вихревой преобразователь расхода модели DYA



Датчик для разнесенного типа вихревого расходомера модели DY



Модели DY/R1, DY/R2 с уменьшенным проходным сечением
*Интегрированного типа/
Разнесенного типа

Технология, проверенная практикой

Используя уникальную технологию **SSP (Спектральная обработка сигнала)***, прибор digitalYEWFLO обеспечивает высокую точность и стабильность измерений даже в жестких условиях эксплуатации. В сочетании с высокой надежностью и прочностью конструкции это обеспечивает повышение эффективности его применения и снижение эксплуатационных расходов.

В digitalYEWFLO многопараметрического типа (опция /MV) встроен датчик температуры, обеспечивающий измерение температуры и расчет массового расхода.

Прибор digitalYEWFLO с уменьшенным проходным сечением (опция /R1, /R2) имеет интегрированную и литую конструкцию с концентрической трубкой уменьшенного проходного сечения.

В приборе обеспечивается уменьшение стоимости трубки и более низкий диапазон расхода.

* SSP – уникальная разработка фирмы Июкогава, используемая для обработки цифрового сигнала

Содержание

ОСОБЕННОСТИ	Стр. 1
СТАНДАРТНЫЕ ХАРАКТЕРИСТИКИ	Стр. 2
МОДЕЛЬ И СУФФИКС-КОДЫ	Стр. 5
ХАРАКТЕРИСТИКИ ОПЦИЙ	Стр. 8
ОПЦИЯ МНОГОПАРАМЕТРИЧЕСКОГО ТИПА (СО ВСТРОЕННЫМ ДАТЧИКОМ ТЕМПЕРАТУРЫ) (/MV)	Стр.10
ОПЦИЯ С ТРУБКОЙ УМЕНЬШЕННОГО СЕЧЕНИЯ (/R1, /R2)	Стр.11
РАЗМЕРЫ	Стр.11
ПОДРОБНЫЕ ДАННЫЕ ПО ТОЧНОСТИ	Стр.13
ХАРАКТЕРИСТИКИ ОПЦИЙ (ДЛЯ ВЗРЫВОБЕЗОПАСНОГО ИСПОЛНЕНИЯ)	Стр.19
ЗАМЕЧАНИЯ ПО МОНТАЖУ	Стр.21
ГАБАРИТНЫЕ РАЗМЕРЫ	Стр.25
РАБОЧИЕ ИНСТРУКЦИИ	Стр.44

ОСОБЕННОСТИ

- **Технология SSP (Спектральная обработка сигнала):** SSP-фильтр встроен в мощную электронику прибора digitalYEWFLO. SSP анализирует состояние среды внутри расходомера и, использует эти данные для автоматического выбора оптимальной подстройки режимов обработки сигнала, **обеспечивая функции, ранее недоступные для вихревых расходомеров.** SSP точно определяет вихри при малых расходах, обеспечивая высокую стабильность измерений.
- **Самодиагностика:** Прогнозируются и отображаются такие нештатные условия процесса, как сильная вибрация трубопровода и аномальный поток.
- **Высокая точность:**
 - ±0,75% расхода (жидкость)
 - (±0,5% расхода: типовая точность / не гарантировано)
 - ±1% расхода (газ, пар)
- **Широкий спектр рабочих температур:** Высокотемпературная версия – до 450°C
Криогенная версия – минимум -196°C
- **Простота задания параметров:** Группирование наиболее часто используемых параметров в формат быстрого доступа сокращает время пуско-наладки.
- **Четкий, выразительный дисплей** Отображение текущего расхода или температуры (опция /MV) и суммарного расхода одновременно с диагностикой процесса.
- **Аналоговый/импульсный выходной сигнал:** Одновременный выход для величины расхода или температуры (опция /MV) и импульсный выход.
- **Выход сигнализации / состояния (реле расхода)** Вывод сигнализации при нештатной ситуации.
- **Датчик из нержавеющей стали без трущихся частей:** Высокая прочность и надежность.
- **Максимальная длина сигнального кабеля 30 м.**
- **Взрывобезопасное исполнение по стандартам TIS / FM / ATEX / CSA / SAA (искробезопасный), IECEx.**

[МНОГОПАРАМЕТРИЧЕСКИЙ ТИП] (ОПЦИЯ /MV)

В вихреобразователь прибора digitalYEWFLOW многопараметрического типа встроен датчик температуры (Pt1000).

Обеспечивается измерение температуры и расчет массового расхода с коррекцией по температуре. (См. стр.10).

- Высокотемпературная версия прибора многопараметрического типа (Опция: комбинация /HT и /MV) Комбинация опций /HT и /MV используется при температуре до 400 °C (для насыщенного пара –330 °C)
- В digitalYEWFLOW встроена таблица пара (IAPWS-IF97) и функция измерения массового расхода насыщенного и перегретого пара (расчет массового расхода)
- Погрешность прибора digitalYEWFLOW многопараметрического типа: ±0,5% от величины измерения температуры, ±2% от величины расчета массового расхода (насыщенный пар).

[С УМЕНЬШЕННЫМ ПРОХОДНЫМ СЕЧЕНИЕМ] (ОПЦИЯ /R1, /R2)

Интегрированная и литая конструкция с концентрической трубкой уменьшенного сечения;

- Снижение затрат на трубопровод и повышение уровня безопасности рабочего участка
- Упрощение замены и снижение затрат: торцевой размер соответствует стандартному типу
- Устойчивость и расширение области малого расхода

■ СТАНДАРТНЫЕ ХАРАКТЕРИСТИКИ

- Функция связи реализует протоколы FOUNDATION fieldbus, BRAIN и HART. Связь по шине Fieldbus, отмеченной значком “◇”, смотрите в GS 01F06F01-01EN.

Технические характеристики

Объект измерения:

Жидкость, газ, пар (не применять для многофазных и вязких жидкостей)

Диапазон измерения расходов:

См. Таблицу 6

Точность: ±0,75% текущего расхода (жидкость)

±1% текущего расхода (газ, пар)

См. стр.13

При выборе многопараметрического типа см. стр.13.

Воспроизводимость: ±0,2% текущего расхода

Калибровка:

Расходомер калибруется на заводе проливом по воде.

Калибровка температуры и расхода для опции /MV – по воде.

Нормальные условия эксплуатации

Диапазон рабочих температур:

от -29 до 260°C (стандартный тип)

от -196 до 100°C (криогенная версия: опция)

от -29 до 450°C (высокотемпературная версия: опция)

от -29 до 400°C (высокотемпературная версия многопараметрического типа: опция)

При выборе многопараметрического типа см. стр.10.

Для интегрированного типа расходомера см. Рисунок 1.

Предел рабочего давления:

-0,1 МПа (-1 кг/см²) до номинала фланца

Диапазон температуры окружающей среды:

от -29 до 85°C (датчик для разнесенного типа)

от -40 до 85°C (преобразователь для разнесенного типа)

от -29 до 85°C (расходомер интегрированного типа, см. Рисунок 1)

от -29 до 80°C (расходомер интегрированного типа с дисплеем, см. Рис. 1)

от -30 до 80°C (преобразователь для разнесенного типа с дисплеем)

Влажность воздуха: 5...100%ОВ (при 40°C) (без конденсации)

Напряжение питания (◇): 10,5...42 В пост. тока

(См. Рисунок 2; соотношение напряжения источника питания и соотношения нагрузки)

Механические характеристики

Материал (общий тип)

См. Таблицу 1.

Материал частей, контактирующих с рабочей средой:

Корпус*1: нержавеющая сталь JIS SCS14A, ASTM CF8M

*1 Материалы фланцев для DY250-DY400: JIS SUS F304

Вихреобразователь: Дуплексная нержавеющая сталь

Размер 15 мм ASTM S31803

Размер от 25 мм до 400 мм EN 1.4517

Прокладка: нерж. сталь JIS SUS316 с политетрафторэтиленовым (Тефлон) покрытием.

Материал частей, не контактирующих с рабочей средой:

Корпус (Кожух преобразователя, крышка):

Алюминиевый сплав JIS ADC12

Паспортная табличка: нержавеющая сталь JIS SUS304

Монтажный кронштейн модели DYA для трубки 2B: листовая углеродистая сталь JIS SPCC, JIS SECC

Цвет покрытия:

Корпус: Коррозионно-стойкое полиуретановое покрытие

Цвет "темно-зеленый" (Munsell 0.6GY 3.1/2.0)

Монтажный кронштейн модели DYA для трубки 2B: Коррозионно-стойкое полиуретановое покрытие

Цвет "темно-зеленый" (Munsell 0.6GY 3.1/2.0)

Матово-белый (Munsell 2.5Y 8.4/1.2)

Степень защиты:

IP66/IP67 (IEC 60529), Type 4X (NEMA 250).

Тип защиты:

См. пункт "ХАРАКТЕРИСТИКИ ОПЦИЙ"

Отверстия под кабельные вводы:

Внутренняя резьба JIS G1/2, ANSI 1/2 NPT или ISO M20 x 1.5

Сигнальный кабель:

Кабель модели DYC для соединения разнесенного датчика и преобразователя. Макс. длина: 30 м.

Материал внешней оболочки: теплостойкий полиэтилен

Пределы температур: от -40 до 150°C

Вес:

См. пункт "Габаритные размеры"

Монтаж:

Датчики для интегрированного и разнесенного типа:

Фланцевый или бесфланцевый (б/ф) монтаж между смежными фланцами трубы

Преобразователь для разнесенного типа: монтаж на 2-дюймовую трубу.

Электрические характеристики

Примечание*: Выходы импульсный, сигнализации и состояния используют общие клеммы, поэтому эти функции не применяются одновременно.

Выходной сигнал (◇): Двойной выход (аналоговый и транзисторный выход могут быть получены одновременно). В этом случае см. пункт "Замечания по установке" по электропроводке питания и импульсного выхода.

Аналоговый: 4...20 мА пост. тока, 2-проводный.

Транзисторный контактный выход*:

С открытым коллектором, 3-проводный. Выходы импульсный, сигнализации, состояния задаются соотв. параметрами.

Номинал контакта: 10,5...30 В пост.тока, 120 мА*

Низкий уровень: 0...2 В пост.тока (см. Рисунок 3)

*1: От 10.5 до 30 В пост.тока. 80 мА пост.тока по стандарту искробезопасности ATEX (/KS2) и IECEx (/SS2)

Требования по связи:**Сигнал связи:**

Сигнал по протоколу связи BRAIN/HART (накладываемый на сигнал 4...20 мА)

Примечание: HART – зарегистрированная торговая марка HART Communication Foundation.

Характеристики линий связи:**Сопrotивление нагрузки:**

от 250 до 600 Ω (включая сопротивление кабеля) см. Рисунок 2.

Напряжение питания:

от 16,4 до 42 В пост.тока для протоколов цифровой связи BRAIN/HART (от 16,4 до 30 В пост.тока для искробезопасного типа) см. Рисунок 2.

BRAIN:

Расстояние от других силовых линий: 15 см и более (Избегайте прокладки параллельных линий).

Расстояние связи:

До 2 км при использовании кабелей CEV с полиэтиленовой изоляцией в ПВХ-оболочке. Расстояние меняется в зависимости от типа кабеля.

Емкость нагрузки: 0,22 мкФ или менее

Индуктивность нагрузки: 3,3 мГн или менее

Входное полное сопротивление устройства связи:

10 кОм или более при 2,4 кГц.

Выбор протоколов HART5 / HART 7

Код выходного сигнала	-E	-J		
Информация для заказа	-	Задайте "5"	Задайте "7"	
Ревизия протокола HART	HART 5		HART 7	
Указатель выбора	Требования к функциональности HART 7	HART 5		ДА Подтвердите ревизию протокола инструментария конфигурации HART, показанную в *2
	Другие условия	Не переключается на протокол HART 7 после поставки	После поставки можно переключить на протокол HART 7 с помощью пользовательской конфигурации	-
Примечания	*1	*2	*2	

*1: "-E" - это эксклюзивная модель протокола HART5, которая будет закончена.

"-J" рекомендуется использовать для связи по протоколу HART.

*2: Ревизия протокола HART для устройства и инструментов конфигурации HART для связи по протоколу HART7 поддерживается FieldMate R2.02 или более ранней версии.

Ревизия и применимость протокола HART

	Ревизия протокола, поддерживаемая инструментарием конфигурации HART	
	5	7
HART 5 для DY или DYA	Применимо	Применимо
HART 7 для DY или DYA	Не применимо	Применимо

Примечание: Ревизия протокола, поддерживаемая инструментарием конфигурации HART, должна совпадать или быть более ранней по отношению к ревизии протокола digitalYEWFLOW.

Функции:**Постоянная времени демпфирования:**

от 0 до 99 секунд (63% времени отклика)

Примечание: Время задержки: 0,5 с.

Постоянная времени схемы аналогового выхода: 0,3 с.

Импульсный выход*:

Импульсный выход выбирается из масштабируемого, немасштабируемого и частотного (число импульсных выходов в секунду при 100% выходе).

Частота импульса: макс. 100кГц.

Коэффициент заполнения: ≈50% (1:2 до 2:1).

Самодиагностика и выход сигнализации*:

При срабатывании сигнализации (выходной сигнал вне диапазона, отказ ЭСПЗУ, вибрация, шум, аномальный поток (засорение), пухырьки), сигнал подается на выход и отображается. Выход сигнализации при этом попеременно замыкается и размыкается.

Аналоговый выход:

При выборе опции /MV для аналогового выхода выбирают отображение значений расхода или температуры.

Выход состояния*:**Реле расхода:**

Если расход уменьшается при заданном значении расхода, выводится сигнал состояния.

Режим выхода сигнала состояния можно менять на обратный (ON/OFF).

Защита данных при сбое питания:

Данные (параметры, значения сумматоров, и т.п.) сохраняются ЭСППЗУ. Батарея поддержки памяти не требуется.

Коррекция:**Коррекция погрешности прибора:**

Аппаратная погрешность вихревого расходомера может быть скорректирована кусочно-линейной аппроксимацией.

Коррекция по числу Рейнольдса:

Ошибка выхода по числу Рейнольдса 20000 или меньше исправляется с помощью кусочно-линейной аппроксимации с пятью точками излома.

Коррекция на расширение газа:

При измерении сжимаемых сред, газа и пара, коэффициент расширения используется для коррекции ошибки, возникающей при высокой скорости потока (35 м/с и более).

Сигнализация отказа ЦПУ или ЭСППЗУ:

В случае сбоя ЦПУ или ЭСППЗУ расходомер может генерировать выходной сигнал верхнего предела (Up-scale) (21,6 мА и более).

С помощью переключки "Режим сигнализации" Пользователь может установить направление изменения выхода при отказе к верхнему (Up-scale) или нижнему (Down-scale) (3,6 мА и менее) пределу.

Дисплей:

Расход (в % или технических единицах) или температура и суммарный расход могут отображаться одновременно. Выводятся короткие сообщения самодиагностики. Локальная установка параметров осуществляется с помощью клавишей на дисплее.

При монтаже возможен поворот дисплея на 90° вправо или влево.

Соответствие стандартам ЭМС:

EN61326-1: 2006 Класс А, Таблица 2 (для использования в производственной среде),
EN61326-2-3: 2006

Примечание 1: Данный прибор является изделием Класса А и разработан для использования в производственной среде. Используйте этот прибор только в производственной среде.

Примечание 2: Для разнесенного исполнения сигнальный кабель следует прокладывать в металлическом кабелепроводе.

Директива для оборудования, работающего под давлением:

Тип оборудования: трубопровод

Тип среды: жидкость и газ

Группа среды: 1 и 2

Модуль: Н

Модель	DN(мм)*	PS(МПа)*	PS-DN(МПа-мм)	КАТЕГОРИЯ **
DY015	15	42	630	Раздел 3,*** Параграф 3
DY025	25	42	1050	Раздел 3,*** Параграф 3
DY040	40	42	1680	II
DY050	50	42	2100	II
DY080	80	42	3360	II
DY100	100	42	4200	II
DY150	150	42	6300	III
DY200	200	42	8400	III
DY250	250	42	10500	III
DY300	300	42	12600	III
DY400	400	25	10000	III

* PS: Максимально допустимое давление для расходомерной трубки,
DN: Номинальный размер

** См. Таблицу 6 ПРИЛОЖЕНИЯ II директивы 97/23/ЕС "Оборудование, работающее под давлением"

*** Надлежащая инженерно-техническая практика (SEP).

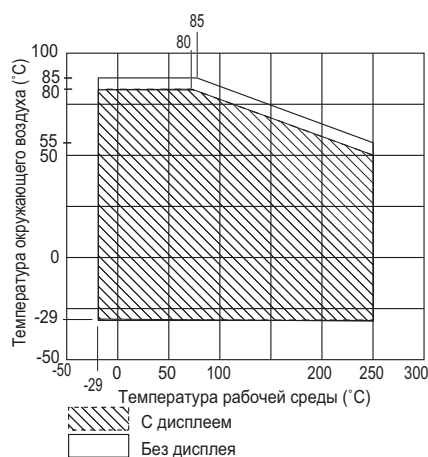


Рисунок 1 Предел температуры окружающей воздуха (интегральный тип)

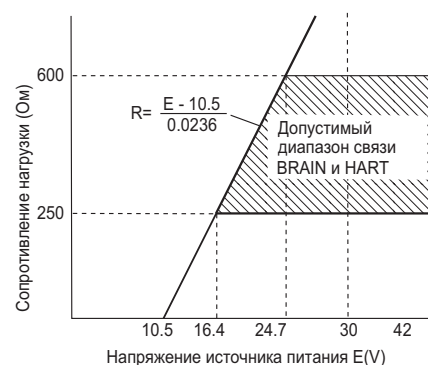


Рисунок 2 Соотношение напряжения питания и сопротивления нагрузки

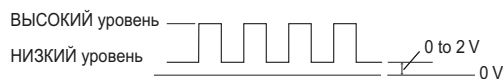


Рисунок 3 Высокий и низкий уровень (импульсный выход)

КОДЫ МОДЕЛЕЙ И ОПЦИЙ

Вихревой расходомер DY (интегрированного типа, датчик для разнесенного типа)

Модель	Суффикс-код	Описание
DY015	Размер 15 мм (1/2")
DY025	Размер 25 мм (1")
DY040	Размер 40 мм (1-1/2")
DY050	Размер 50 мм (2")
DY080	Размер 80 мм (3")
DY100	Размер 100 мм (4")
DY150	Размер 150 мм (6")
DY200	Размер 200 мм (8")
DY250	Размер 250 мм (10")
DY300	Размер 300 мм (12")
DY400	Размер 400 мм (16")
Выходной сигнал / Связь	-D.....	4...20 мА, пост. тока, импульс
	-E.....	Протокол связи BRAIN
	-J.....	4...20 мА, пост. тока, импульс
	-F.....	Протокол связи HART *1
	-N.....	4...20 мА, пост. тока, импульс
Материал корпуса *6, *7	A.....	Прот. связи HART 5/HART 7 *2
	B.....	Цифровая связь (протокол Foundation Fieldbus)*3
	X.....	Датчик для разнесенного типа
Материал вихреобразователя *6, *7	L.....	JIS SCS14 A *4
	B.....	ASTM CF8M *5
	E.....	Иной
	X.....	Иной
Соединение с технологической линией *8	AJ1.....	Двухфазная нержавеющая сталь
	AJ2.....	Нержавеющая сталь
	AJ4.....	Двухфазная нержавеющая сталь (Для сертификата TIS)
	AA1.....	Иной
	AA2.....	Б/ф JIS 10 K
	AA4.....	Б/ф JIS 20 K
	AD1.....	Б/ф JIS 40 K
	AD2.....	Б/ф ANSI класс 150
	AD3.....	Б/ф ANSI класс 300
	AD4.....	Б/ф ANSI класс 600
	BJ1.....	Б/ф DIN PN10
	BJ2.....	Б/ф DIN PN16
	BJ4.....	Б/ф DIN PN25
	BA1.....	Б/ф DIN PN40
	BA2.....	Фланец (RF*) JIS 10K
	BA4.....	Фланец (RF) JIS 20K
	BA5.....	Фланец (RF) JIS 40K
	BS1.....	Фланец (RF) ANSI класс 150
	BS2.....	Фланец (RF) ANSI класс 300
	BS4.....	Фланец (RF) ANSI класс 600
BS5.....	Фланец (RF) ANSI класс 900	
BD1.....	Фланец (RF, SF) ANSI класс 150	
BD2.....	Фланец (RF, SF) ANSI класс 300	
BD3.....	Фланец (RF, SF) ANSI класс 600	
BD4.....	Фланец (RF, SF) ANSI класс 900	
CA4.....	Фланец (RF) DIN PN10	
CA5.....	Фланец (RF) DIN PN16	
	Фланец (RF) DIN PN25	
	Фланец (RF) DIN PN40	
	Фланец ANSI класс 600 (под прокладку овального сечения)	
	Фланец ANSI класс 900 (под прокладку овального сечения)	
Отверстия под кабельные вводы *9	-0.....	Внутренняя резьба JIS G 1/2
	-2.....	Внутр. резьба ANSI 1/2 NPT *10
	-4.....	Внутр. резьба ISO M20 1.5
Дисплей *11	D.....	С дисплеем
	N.....	Без дисплея. Датчик для разнесенного типа
Опции	/□	См. "Характеристики опций"

*1: Код выходного сигнала '-E': HART 5 (Для связи по протоколу HART рекомендуется код выходного сигнала '-J').

*2: Код выходного сигнала '-J': можно выбрать HART 5 или HART 7. При оформлении заказа задайте HART 5 или HART 7.

*3: Для протокола FOUNDATION Fieldbus см. GS 01F06F01-01E. Для связи типа Fieldbus на панели дисплея отсутствуют клавиши настройки.

*4: В случае A (JIS SCS14A) подсоединение к технологической линии возможно только по JIS (AJ□, BJ□).

*5: В случае B (ASTM CF8M) подсоединение к технологической линии возможно только по ANSI (AA□, BA□, BS□, CA□) и DIN (AD□, BD1□).

*6: См. Таблицу 1.

*7: Пользователи должны учитывать характеристики выбранного материала смачиваемых частей и влияние технологических сред. Использование несоответствующих материалов может вызвать протечку коррозионно-активных жидкостей и травму персонала и/или повреждение оборудования. Возможно также повреждение самого прибора и загрязнение технологической среды его фрагментами.

Будьте очень осторожны с технологическими средами, обладающими высокой коррозионной активностью, такими как соляная кислота, серная кислота, сероводород, гидроксид натрия и высокотемпературный пар (150°C [302°F] и выше). За информацией по материалам смачиваемых частей обращайтесь в представительство компании Yokogawa.

*8: См. Таблицу 2.

*9: В случае взрывобезопасного типа, стандарт резьбы зависит от конкретного типа взрывозащиты. См. "ХАРАКТЕРИСТИКИ ОПЦИЙ (КЛАССИФИКАЦИЯ ОПАСНЫХ ЗОН)".

*10: В случае /FF1 или /CF1, /CF11, /KF2, /KS2, /SF2, /SS2 длина резьбы больше, чем по стандарту ANSI на 0,5...2 "нитки".

*11: Для датчика для разнесенного типа дисплей не предусмотрен.

*12: Необходимо скомбинировать DYA-□□□/MV и DY□□□-N***/MV.

*13: Прилагается один комплект концевой заделки кабеля.

*14: Может использоваться кабель DYC длиной до 30 м. Если кабель нарезается до длины в пределах 30 м, выберите код концевой заделки [-0].

Преобразователь вихревого расходомера DYA (для разнесенного типа)

Модель	Суффикс-код	Описание
DYA	Преобразователь вихревого расходомера DYA (для разнесенного типа)
Выходной сигнал / Связь	-D.....	4...20 мА, пост. тока, импульс
	-E.....	Протокол связи BRAIN
	-J.....	4...20 мА, пост. тока, импульс
	-F.....	Протокол связи HART *1
Отверстия под кабельные вводы *9	-0.....	4...20 мА, пост. тока, импульс
	-2.....	Прот. связи HART 5/HART 7 *2
	-4.....	Цифровая связь (протокол Foundation Fieldbus)*3
Дисплей	D.....	Внутренняя резьба JIS G 1/2
	N.....	Внутр. резьба ANSI 1/2 NPT *10
Опции	/□	Внутр. резьба ISO M20 1.5
	/MV	С дисплеем
		Без дисплея
		См. "Характеристики опций"
		Многопараметрический тип *12

Сигнальный кабель DYC

Модель	Суффикс-код	Описание
DYC	Сигнальный кабель
Концевая заделка	-0.....	Без концевой заделки *13
	-1.....	С концевой заделкой
Длина кабеля *14	-05.....	5 м
	-10.....	10 м
	-15.....	15 м
	-20.....	20 м
	-25.....	25 м
	-30.....	30 м
	-40.....	40 м
	-45.....	45 м
	-50.....	50 м
	-55.....	55 м
	-60.....	60 м
	-65.....	65 м
	-70.....	70 м
	-75.....	75 м
-80.....	80 м	
-85.....	85 м	
-90.....	90 м	
-95.....	95 м	
Опции	/C1.....	Комплект концевой заделки
	/C2.....	Комплект 1
	/C3.....	Комплект 2
	/C4.....	Комплект 3
	/C5.....	Комплект 4
	/C6.....	Комплект 5
	/C7.....	Комплект 6
	/C8.....	Комплект 7
	/C9.....	Комплект 8
/MV.....	Комплект 9	
		Многопараметрический тип

Таблица 1 Материал корпуса, вихреобразователя и прокладки

Материал корпуса

Код модели (Примечание 3)			Стандартная модель (Примечание 1)	Антикоррозионная версия II (/HY) (Примечание 2)	Высокотемпературная версия (/HT) (Примечание 2)	Криогенная версия (/LT) (Примечание 2)	Материал NACE (/NC)
DY015	DY025/R1	DY040/R2	A JIS SCS14A B ASTM CF8M	X (Примечание 2) JIS SCS14A ASTM CF8M	X (Примечание 2) JIS SCS14A ASTM CF8M	X (Примечание 2) DIN1.4308 (JIS SCS13)	X ASTM CF8M
DY025	DY040/R1	DY050/R2					
DY040	DY050/R1	DY080/R2					
DY050	DY080/R1	DY100/R2					
DY080	DY100/R1	DY150/R2					
DY100	DY150/R1	DY200/R2					
DY150	DY200/R1	-					
DY200	-	-					
DY250	-	-					
DY300	-	-					
DY400	-	-	-	-	-	-	-

(Примечание 1) В случае кода опции [A] материала корпуса кодом соединения с технологической линией будет один из AJ□, BJ□ или BP□. В случае кода опции [B] кодом соединения с технологической линией будет один из AA□, BA□, BS□, CA□, AD□ или BD□.

(Примечание 2) В случае дополнительных опций с кодами /HY, /HT, /LT или /NC, выберите [X] в качестве кода материала для корпуса и вихреобразователя в соответствии с таблицей материалов вихреобразователя.

(Примечание 3) Для типа с уменьшенным проходным сечением используется только фланцевое соединение.

Материал вихреобразователя

Код модели (Примечание 3)			Стандартная модель		Антикоррозионная версия II (/HY) (Примечание 1,2)	Высокотемпературная версия (/HT) (Примечание 1,2)	Криогенная версия (/LT) (Примечание 1,2)	Материал NACE (/NC) (Примечание 1,2)
				Пожаробезопасность по TIIS (/JF3) (Примечание 2)				
DY015	DY025/R1	DY040/R2	L ASTM S31803	E ASTM S31803	X ASTM N10276	-	X ASTM N10276	X ASTM N10276
DY025	DY040/R1	DY050/R2	L EN1.4517	E EN1.4517	X ASTM CW-12MW	X ASTM CW-12MW	X ASTM CW-12MW	X ASTM CW-12MW
DY040	DY050/R1	DY080/R2						
DY050	DY080/R1	DY100/R2						
DY080	DY100/R1	DY150/R2						
DY100	DY150/R1	DY200/R2						
DY150	DY200/R1	-			-	X ASTM CW-12MW или B ASTM CF8M (Примечание 4) (Примечание 6)	-	X ASTM CW-12MW или B ASTM CF8M (Примечание 4)
DY200	-	-	L EN1.4517	E EN1.4517	-	B ASTM CF8M (Примечание 4) (Примечание 6)	-	-
DY250	-	-			-	B ASTM CF8M (Примечание 5) (Примечание 6)	-	-
DY300	-	-			-		-	-
DY400	-	-	B CF8M	B CF8M	-		-	-

(Примечание 1) В случае опций с кодами /HY, /HT, /LT и /NC выберите [X] в качестве кода материала для корпуса.

Можно комбинировать с пожаробезопасным типом исполнения по TIIS - /JF3 или с многопараметрическим типом /MV.

(Примечание 2) В случае пожаробезопасного типа исполнения по TIIS (/JF3) выберите в качестве кода материала вихреобразователя только [E]. В случае комбинирования пожаробезопасного типа исполнения по TIIS (/JF3) с опциями /HY, /HT, /LT и /NC выберите для моделей DY025-DY200 код [X] материала вихреобразователя.

(Примечание 3) Бесфланцевый тип подсоединения (Соединение с технологической линией: A**): DY015-DY100; фланцевый тип (Соединение с технологической линией: B**): DY015-DY400.

Для варианта с уменьшенным проходным сечением используется только фланцевое соединение.

(Примечание 4) Для моделей DY150/HT, DY150/NC, DY200/HT и DY200/NC выбираются коды [X] или [B] материала вихреобразователя.

(Примечание 5) Для моделей DY250/HT – DY400/HT выбирайте только [B] в качестве кода материала вихреобразователя.

(Примечание 6) Можно комбинировать с пожаробезопасным типом исполнения по TIIS - /JF3, высокотемпературной версией (/HT) и кодом [B] материала вихреобразователя, как TOKUCHU.

Материал прокладки

Код модели (Примечание 1)			Стандартная модель	Антикоррозионная версия II (/НУ)	Высокотемпературная версия (/НТ)	Криогенная версия (/LT)	Материал NACE (/NC)	
DY015	DY025/R1	DY040/R2	JIS SUS316 Нержавеющая сталь с политетрафторэтиленовым (Тефлон) покрытием	JIS SUS316 Нержавеющая сталь с политетрафторэтиленовым (Тефлон) покрытием	–	JIS SUS316 Нержавеющая сталь с политетрафторэтиленовым (Тефлон) покрытием	JIS SUS316 Нержавеющая сталь с политетрафторэтиленовым (Тефлон) покрытием	
DY025	DY040/R1	DY050/R2		–	JIS SUS316 Нержавеющая сталь, покрытая серебром	–	–	
DY040	DY050/R1	DY080/R2		–		–	–	–
DY050	DY080/R1	DY100/R2		–		–	–	–
DY080	DY100/R1	DY150/R2		–		–	–	–
DY100	DY150/R1	DY200/R2		–		–	–	–
DY150	DY200/R1	–		–		–	–	–
DY200	–	–		–		–	–	–
DY250	–	–		–		–	–	–
DY300	–	–		–		–	–	–
DY400	–	–	–	–	–	–	–	

(Примечание 1) Бесфланцевый тип подсоединения (Соединение с технологической линией: А□□): DY015-DY100; фланцевый тип (Соединение с технологической линией: В□□): DY015-DY400
Для варианта с уменьшенным проходным сечением используется только фланцевое соединение.

Таблица 2 Указатель по выбору расходомера

Подсоединение к технологической линии	Бесфланцевый			Фланец (RF)			Фланец (RJ)			Фланец (RF, SF)			
	Суффикс-код	Код модели		Суффикс-код	Код модели		Суффикс-код	Код модели		Суффикс-код	Код модели		
JIS 10 K	AJ1	DY015 + DY100	– –	BJ1	DY015 + DY400	DY025/R1 + DY200/R1	DY040/R2 + DY200/R2	–	– – –	–	– – –	–	
JIS 20 K	AJ2	DY015 + DY100	– –	BJ2	DY015 + DY400	DY025/R1 + DY200/R1	DY040/R2 + DY200/R2	–	– – –	–	– – –	–	
JIS 40 K	AJ4	DY015 + DY100	– –	BJ4	DY015 + DY150	–	–	–	– – –	–	– – –	–	
ANSI Класс 150	AA1	DY015 + DY100	– –	BA1	DY015 + DY400	DY025/R1 + DY200/R1	DY040/R2 + DY200/R2	–	– – –	BS1	DY015 + DY400	DY025/R1 + DY200/R1	DY040/R2 + DY200/R2
ANSI Класс 300	AA2	DY015 + DY100	– –	BA2	DY015 + DY400	DY025/R1 + DY200/R1	DY040/R2 + DY200/R2	–	– – –	BS2	DY015 + DY400	DY025/R1 + DY200/R1	DY040/R2 + DY200/R2
ANSI Класс 600	AA4	DY015 + DY100	– –	BA4	DY015 + DY200	–	–	CA4	DY015 + DY200	– –	BS4	DY015 + DY200	– –
ANSI Класс 900	–	– – –	– –	BA5	DY015 + DY200	–	–	CA5	DY015 + DY200	– –	BS5	DY015 + DY200	– –
DIN PIN 10	AD1	DY015 + DY100	– –	BD1	DY015 + DY200	–	–	–	– – –	–	– – –	–	–
DIN PIN 16	AD2	DY015 + DY100	– –	BD2	DY015 + DY200	–	–	–	– – –	–	– – –	–	–
DIN PIN 25	AD3	DY015 + DY100	– –	BD3	DY015 + DY200	–	–	–	– – –	–	– – –	–	–
DIN PIN 40	AD4	DY015 + DY100	– –	BD4	DY015 + DY200	–	–	–	– – –	–	– – –	–	–

(Примечание):

- Модели, соответствующие стандарту ANSI, вместо шлифования, подвергаются обработке рифлением.
- Модели, обработанные шлифованием, поставляются без обработки рифлением
- При выборе опции с уменьшенным проходным сечением (/R1, /R2) см. п. "ВАРИАНТ С УМЕНЬШЕННЫМ ПРОХОДНЫМ СЕЧЕНИЕМ (/R1, /R2)" (стр.11).

■ ХАРАКТЕРИСТИКИ ОПЦИЙ

Элемент	Характеристики		Модели	Код
Многопараметрический тип (Примеч. 5)	В вихреобразователь встроен датчик температуры (Pt1000).		DY / DYA	MV
Тип с уменьшенным проходным сечением (Примечание 8) (Примечание 12)	Интегрированная и сварная конструкция с концентрической трубкой уменьшенного проходного сечения. R1: Размер датчика (B) – это размер одного измерительного прибора digitalYEWFLOW минус размер патрубка с фланцем (A).		DY	R1
	R2: Размер датчика (B) – это размер двух измерительных приборов digitalYEWFLOW минус размер патрубка с фланцем (A).			R2
Шильдик из нержав. стали (Примеч. 1)	Шильдик из JIS SUS304, крепится на корпусе.		DY / DYA	SCT
Комплект монтажных болтов и гаек из нержавеющей стали	Комплект монтажных болтов и гаек из нержавеющей стали JIS SUS304. Только для бесфланцевого монтажа.		DY бесфланцевого типа	BL
Изменение цвета покрытий	Только для покрытий: См. Таблицу 3.		DY / DYA	См. Таблицу 3
Сертификат испытаний на гидростатическое/пневматическое давление	Значение испытательного давления соответствует Таблице 4. Время испытаний - 10 минут. Может быть заказан только для стандартной модели. Используется: воздух, азот или вода.		DY	T01 (Примечание 11)
Сертификат испытаний на гидростатическое давление	Значение испытательного давления соответствует Таблице 4. Время испытаний - 10 минут. Может быть заказан только для стандартной модели. Используется вода.		DY	T02 (Примечание 11)
Обезжиривание (Примечание 2)	Обезжиривающая обработка.		DY	K1
Эпоксидное покрытие	Эпоксидное покрытие для корпуса и крышки.		DY / DYA	X1
Нанесение эпоксидного и полиуретанового покрытия	Эпоксидное и полиуретановое покрытие с целью повышения антикоррозийной устойчивости по отношению к воздействию соли, щелочи, окружающей среды и кислотности.		DY / DYA	X2
Высокотемпературная версия	Температура рабочей среды: от -29 до +450°C См. Таблица 1, Рисунок 4. См. Таблица 5: определение нижнего предела измерений. При необходимости комбинирования высокотемпературной версии (/HT) и многопараметрического типа (/MV) обратитесь к Примечанию 5.		DY***-N	HT
Криогенная версия (Примечание 7)	Температура рабочей среды: от -196 до +100°C См. Таблица 1, Рисунок 5. Варианты /R1 и /R2 не используются.		DY***-N	LT
Скоба из нержавеющей стали для разнесенного преобразователя (DYA)	Материал скобы для преобразователя разнесенного типа (DYA) – JIS SUS304.		DYA	SB
Грозозащитный разрядник	Внутри преобразователя установлен разрядник для линии электропитания. Максимальное напряжение электропитания: 30 В пост. тока		DY интегрир. типа, / DYA	A
Материал NACE (Примечание 10)	См. Таблицу 1.		DY	NC
Соответствие NAMUR (Примечание 6).	Соответствие NAMUR43. Токовый сигнал для измерения – 4...20,5 мА. Задайте изменение выходного сигнала на 3,6 мА или меньше при сбое питания.		DY / DYA	NM
Антикоррозионная версия II	Антикоррозионная версия II. См. Таблицу 1. Модели DY150/R1, DY150/R2 и DY200/R2 не используются		DY	HY
Изменение направления преобразователя на 180° при монтаже (Примеч. 4)	Поворот преобразователя при монтаже на 180° относительно его направления при отгрузке.		DY	CRC
Уменьшение выходного сигнала при отказе ЦПУ / ЭСППЗУ (Примечание 3)	Задать выход 3,6 мА или меньше при отказе.		DY интегрированного типа, / DYA	C1
Корпус из нержавеющей стали (Примечание 9)	Материал корпуса преобразователя, футляра и крышки: отливки из нержавеющей стали JIS SCS14A или ASTM, ASME CF8M (эквивалентна JIS SUS316)		DY***-N / DYA	E1
Пожаробезопасный уплотнительный адаптер	Порт подключения источника питания и порт подключения сигнального кабеля (разнесенный тип). Внутренняя резьба JIS G1/2. Другой размер кабеля: от Ø8 до Ø12. G11: Один, G12: Два.		DY / JF3	G11
			DYA / JF3	G12
Сертификат калибровки	Уровень 2. Декларация и список калибровочного оборудования		DY / DYA	L2
	Уровень 3. Декларация и список первичных стандартов		DY / DYA	L3
	Уровень 4. Декларация и система контроля измерительных средств YOKOGAWA		DY DYA	L4
Сертификаты материала: заводские ведомости	Необходимый для указания пункт	1. Корпус измерительного прибора	DY	M01
		1. Корпус измерительного прибора, 2. Вихреобразователь		M02
		1. Корпус измерительного прибора 2. Вихреобразователь, 3. Днище преобразователя		M03
		1. Корпус измерительного прибора 2. Вихреобразователь, 3. Днище преобразователя, 4. Сварочный электрод		M04
Сертификаты материала: 3.1	Необходимый для указания пункт	Сертификат 3.1B прилагается в соответствии с EN10204.		
		1. Корпус измерительного прибора	DY	E01
		1. Корпус измерительного прибора, 2. Вихреобразователь		E02
		1. Корпус измерительного прибора 2. Вихреобразователь, 3. Днище преобразователя		E03
1. Корпус измерительного прибора 2. Вихреобразователь, 3. Днище преобразователя, 4. Сварочный электрод	E04			
Сертификат испытаний PAMI	Сертификат идентификации материала (с положительным результатом) прилагается для 3 главных химических компонентов указанных материалов. Прилагается каждый сертификат.		DY	
	Необходимый для указания пункт	1. Корпус измерительного прибора 1. Корпус измерительного прибора, 2. Вихреобразователь		PM1 PM2
Предоставляемые документы, касающиеся сварных работ, в рамках ASME (Примечание 10)	1. Требования к профессиональному уровню сварщика (или квалификационная карточка сварщика) 2. Описание технологии сварки (WPS) 3. Отчёты об аттестации методики (PQR) Прилагается каждый сертификат. В заказе необходимо указывать имя заказчика и название работы		DY	WP
	Необходимый для указания пункт	1. Сварной участок для днища преобразователя 2. Сварной участок для фланца в случае сварной конструкции		
Сертификат дефектоскопии проникающей краской	Прилагается сертификат дефектоскопии проникающей краской. Прилагается каждый сертификат.		DY п. 2. – для DY250 - DY400	PT
	Необходимый для указания пункт	1. Сварной участок для днища преобразователя 2. Сварной участок для фланца в случае сварной конструкции. 3. Критерий: ASME B31.1		

(Примечание 1) На шильдике из нержавеющей стали можно выгравировать до 30 буквенно-цифровых символов. Для связи BRAIN "-D" и Foundation Fieldbus "-F" можно использовать строчные и прописные буквы. Для связи HART "-E" или "-J" используются только прописные буквы.

(Примечание 2) Бывают случаи, когда калибровочная вода должна остаться в трубе прибора. Это - не обезжиривание в строгом смысле.

(Примечание 3) Выход установлен на 3,6 мА или меньше (для стандартного типа при отгрузке устанавливается на 21,6 мА или более).

- (Примечание 4) Порт подключения электропитания повернут к стороне "после прибора" (по направлению потока).
- (Примечание 5) См. "ОПЦИЯ МНОГОПАРАМЕТРИЧЕСКИЙ ТИП (С ВСТРОЕННЫМ ДАТЧИКОМ ТЕМПЕРАТУРЫ) (/MV)". В случае детектора разнесенного типа (DY***-N) выбирайте "/MV" для DY и DYA.
- (Примечание 6) Вариант /NM не может комбинироваться с разнесенным типом (DY***-N).
- (Примечание 7) Пожаробезопасный вариант /KF2 по ATEX не может комбинироваться с пожаробезопасным вариантом /SF2 по IECEx.
- (Примечание 8)
 - Криогенный вариант (/LT) не предусмотрен.
 - Высокотемпературный (/HT) и многопараметрический (/MV) варианты для DY025/R1 и DY040/R2 не предусмотрены.
 - Только фланцевого типа; из вариантов подключения к технологической линии предусмотрены только JIS10k, 20k (BJ1, BJ2) и ANSI класс 150, 300 (BA1,BA2,BS1,BS2).
 - Код модели (A) означает "DY***" номинальный размер.
- (Примечание 9)
 - Применимо для кода опции /FF1, /KF2, /KS2, /FS1, /SF2 и /SS2.
 - Не применимо для кода опции /P1, /P2, /P7, /X1, /X2, /HT, /LT, /SB /JF3, /FS1, /CF1, /CS1, /CF11 и /CS11.
 - В качестве материалов для внешних частей, паспортной таблички, винтов, болтов на нержавеющей стальном корпусе и скобе, u-образного болта, гаек для DYA/E1 и шильдика для /E1/SCT используются JIS SUS316 или SUS316L.
- (Примечание 10) Материалы частей, контактирующих со средой, соответствуют рекомендациям NACE по материалам для MR0175. Вариант /NC с материалом NACE не может быть скомбинирован с документами /WP, касающимися сварных работ, в рамках ASME.
- (Примечание 11) Может быть выбран только один код /T01 или /T02.
- (Примечание 12) Смотрите "ВАРИАНТ С УМЕНЬШЕННЫМ ПРОХОДНЫМ СЕЧЕНИЕМ (/R1, /R2)" (Стр. 11)

Таблица 3 Цвет покрытия и коды

Коды	Код в системе Манселла	Цвет
P1	N1.5	Черный
P2	7.5BG4/1.5	Желтовато-зеленый
P7	-----	Серебряный металлик

Таблица 4 Значения давления, полученные в ходе испытаний

Номинал фланца	Давление
JIS 10 K	2,1 МПа
JIS 20 K	5,0 МПа
JIS 40 K	10,0 МПа
ANSI Класс 150	2,9 МПа
ANSI Класс 300	7,5 МПа
ANSI Класс 600	14,9 МПа
ANSI Класс 900	22,4 МПа
DIN PN 10	1,5 МПа
DIN PN 16	2,4 МПа
DIN PN 25	3,8 МПа
DIN PN 40	5,9 МПа

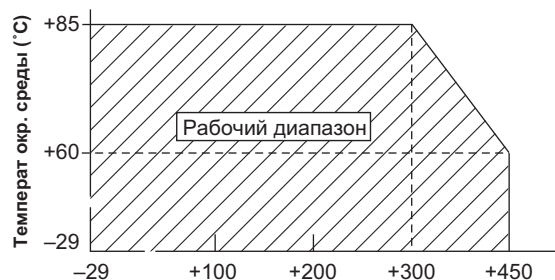


Рисунок 4. Диапазон температуры среды для высокотемпературной версии

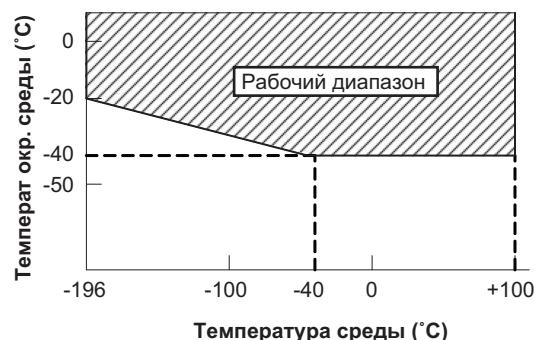


Рисунок 5. Диапазон температуры среды для криогенной версии

■ ОПЦИЯ МНОГОПАРАМЕТРИЧЕСКИЙ ТИП (С ВСТРОЕННЫМ ДАТЧИКОМ ТЕМПЕРАТУРЫ) (/MV)

Эта опция отличается от стандартного типа только следующими элементами

Многопараметрический тип (с встроенным датчиком температуры) (Код опции /MV) (Примечание 1) Высокотемпературная версия многопараметрического типа (Код опции /HT/MV)							
Код модели		от DY025 до DY100 (Бесфланцевый) от DY025 до DY200 (Фланцевый)					
Функция (Примечание 2)		Индикация температуры/Выход	Расчет массового расхода (Объемный расход при стандартных условиях для ГАЗА)				
Среда		ЖИДКОСТЬ, ГАЗ, НАСЫЩЕННЫЙ ПАР, ПЕРЕГРЕТЫЙ ПАР (Примечание 3)	НАСЫЩЕННЫЙ ПАР (Примечание 4)	ПЕРЕГРЕТЫЙ ПАР (Примечание 5)	ГАЗ (Примечание 6)	ЖИДКОСТЬ (Примечание 7)	
Расчет массового расхода	Расчетный диапазон температур	Код опции: /MV	/	+100...+250°C	+100...+250°C	-29...+250°C	
		Код опции: /HT/MV	/	+100...+330°C	+100...+400°C	-29...+400°C	
	Точность (Примечание 8)	Код опции: /MV /HT/MV	(Примечание 8)				
Температура	Диапазон температур	Код опции: /MV	-29...+250°C				
		Код опции: /HT/MV	-29...+400°C				
	Точность	Код опции: /MV	/	±0,5°C (ниже +100°C) ±0,5% расхода (+100°C и выше)	±1°C (ниже +100°C) ±1% расхода (+100°C и выше)		
		Код опции: /HT/MV	/	±1°C (ниже +100°C) ±1% расхода (+100°C или выше)			
Время отклика при измерении температуры (50% отклика)		60 секунд (для водного потока)					
Выход	Аналоговый выход		Выбор расхода или температуры (Примечание 9)				
	Импульсный выход		Расход: так же, как для стандартного типа				
	Выход сигнализации		Выход сигнализации, как для стандартного типа, и ошибка температурного датчика и т.п.				
	Выход состояния		Реле расхода (Расход): так же, как для стандартного типа				
Дисплей	Верхний		Выбор расхода (% , технологические единицы) или температуры (%) (Примечание 10)				
	Нижний		Выбор суммарного расхода или температуры (°C, °F) (Примечание 11)				
Разнесенного типа		Выбор вихревого преобразователя расхода DYA-□□□/MV и сигнального кабеля DYC-□□□/MV (Примечание 12)					

(Примечание 1) Многопараметрический тип /MV не может быть скомбинирован с криогенной версией /LT.

(Примечание 2) Точность измерения температуры может зависеть от условий установки, в частности, от метода теплоизоляции трубопровода или распределения температуры в среде. Подробно о теплоизоляции трубопровода см. "РЕКОМЕНДАЦИИ ПО МОНТАЖУ". В случае измерения массового расхода насыщенного пара и перегретого пара, обязательно применять теплоизоляцию.

(Примечание 3) Измеренная температура не используется для измерения расхода.

(Примечание 4) Массовый расход рассчитывается из значения плотности, определенного по измеренной температуре, с помощью встроенной таблицы для насыщенного пара.

(Примечание 5) Массовый расход рассчитывается из значения плотности, определенного по измеренной температуре, с помощью встроенной таблицы для пара, в которой используются значения давления, указанные в заказе. При вычислении расхода перегретого пара необходимо поддерживать постоянное давление.

(Примечание 6) При измерении объемного расхода выполняется коррекция по температуре и давлению. При вычислении объемного расхода газа используются значения давления в рабочем режиме и давления при стандартных/нормальных условиях.

(Примечание 7) Массовый расход рассчитывается из значения плотности, скорректированной по дополнительной формуле измеренной температуры. Рабочая плотность используется в качестве базовой плотности и должны быть установлены 1-й и 2-й коэффициенты.

(Примечание 8) Смотрите раздел "Подробные данные по точности" (стр.13, стр. 14).

(Примечание 9) На заводе установлена индикация выхода расхода. При необходимости индикации температуры нужно изменить установку параметра выхода.

(Примечание 10) В случае выбора индикации температуры в % дисплей отображает не только "%" но также и "t" ("t" - температура).

(Примечание 11) По умолчанию установлена индикация "Температура", но если в заказе указана соответствующая опция - устанавливается "Суммарный расход".

(Примечание 12) При использовании разнесенного типа код опции /MV является обязательным как для вихревого преобразователя расхода (DYA), так и для сигнального кабеля (DYC). Для коррекции ошибки температуры, обусловленной длиной сигнального кабеля, требуется установка параметра, определяющего длину сигнального кабеля для вихревого преобразователя расхода (DYA).

■ ОПЦИЯ С УМЕНЬШЕННЫМ ПРОХОДНЫМ СЕЧЕНИЕМ (/R1, /R2)

Данная опция имеет характеристики, аналогичные характеристикам стандартного варианта, за исключением следующих элементов:

Вариант с уменьшенным проходным сечением (Код опции: /R1, /R2) (Примечание 1)					
(Примечание 2) 	Код модели	Размер соединительного фланцевого патрубка (А)	Размер датчика R1 (внутренний диаметр) (В)	Размер датчика R2 (внутренний диаметр) (В)	[Потери давления] R1: увеличиваются примерно на 15% по сравнению со стандартным вариантом. R2: увеличиваются примерно на 28% по сравнению со стандартным вариантом. См. стр.18
	DY025	25 мм	15 (14.6) (мм) (Примечание 3)	15 (14.6) (мм) (Примечание 3)	
	DY040	40 мм	25 (25.7) (мм)	15 (14.6) (мм) (Примечание 3)	
	DY050	50 мм	40 (39.7) (мм)	25 (25.7) (мм)	
	DY080	80 мм	50 (51.1) (мм)	40 (39.7) (мм)	
	DY100	100 мм	80 (71) (мм)	50 (51.1) (мм)	
	DY150	150 мм	100 (93.8) (мм)	80 (71) (мм)	
	DY200	200 мм	150 (138.8) (мм)	100 (93.8) (мм)	
Минимальный измеряемый расход	Жидкость, газ, пар				См. Таблицу 5
Диапазон измеряемого расхода	Жидкость, газ, пар				См. Таблицу 6

(Примечание 1) Подробно о точности см. "Подробные данные по точности" (стр.13, стр.14). Криогенная версия /LT не предусмотрены.

(Примечание 2) Только фланцевого типа: JIS10K,20K (BJ1,BJ2) и ANSI150,300 (BA1,BA2,BS1,BS2)

(Примечание 3) Высокотемпературный (/HT) и многопараметрический (/MV) варианты для DY025/R1 и DY040/R2 не предусмотрены.

■ ВЫБОР ТИПОРАЗМЕРА

Ниже приведены базовые характеристики.

Для более точного выбора типоразмера их следует выверить в дальнейшем с помощью программного пакета выбора типоразмера.

■ Нижний предел измерений

Таблица 5 Соотношение между минимальным расходом и плотностью

Стандартного типа Многопараметрического типа (/MV)	Код модели		Жидкость		Газ, пар (Примечание 1)	
	С уменьшенным проходным сечением (/R1) (Примечание 2)	С уменьшенным проходным сечением (/R2) (Примечание 2)	Стандартного типа, Криогенная версия (/LT) (Примечание 2) Многопараметрического типа (/MV) Ед. изм.: м/с	Высокотемпературная версия (/HT) Высокотемпературная версия многопараметрического типа (/HT/MV) Ед. изм.: м/с	Стандартного типа, Криогенная версия (/LT) (Примечание 2) Многопараметрического типа (/MV) Ед. изм.: м/с	Высокотемпературная версия (/HT) Высокотемпературная версия многопараметрического типа (/HT/MV) Ед. изм.: м/с
DY015	DY025/R1	DY040/R2	$\sqrt{250/\rho}$	---	$\sqrt{80/\rho}$ или 3	---
DY025	DY040/R1	DY050/R2	$\sqrt{122,5/\rho}$	$\sqrt{490/c}$	$\sqrt{45/\rho}$ или 2	$\sqrt{125/\rho}$ или 2
DY040	DY050/R1	DY080/R2	$\sqrt{90/\rho}$	$\sqrt{302,5/c}$	$\sqrt{31,3/\rho}$ или 2	$\sqrt{90,3/c}$ или 2
DY050	DY080/R1	DY100/R2	$\sqrt{90/\rho}$	$\sqrt{160/\rho}$	$\sqrt{31,3/\rho}$ или 2	$\sqrt{61,3/\rho}$ или 2
DY080	DY100/R1	DY150/R2	$\sqrt{90/\rho}$	$\sqrt{160/\rho}$	$\sqrt{31,3/\rho}$ или 2	$\sqrt{61,3/\rho}$ или 2
DY100	DY150/R1	DY200/R2	$\sqrt{90/\rho}$	$\sqrt{160/\rho}$	$\sqrt{31,3/\rho}$ или 2	$\sqrt{61,3/\rho}$ или 2
DY150	DY200/R1	---	$\sqrt{90/\rho}$	$\sqrt{160/\rho}$	$\sqrt{31,3/\rho}$ или 3	$\sqrt{61,3/\rho}$ или 3
DY200	---	---	$\sqrt{122,5/\rho}$	$\sqrt{122,5/\rho}$	$\sqrt{45/\rho}$ или 3	$\sqrt{80/\rho}$ или 3
DY250	---	---	$\sqrt{160/\rho}$	$\sqrt{360/\rho}$	$\sqrt{61,3/\rho}$ или 3	$\sqrt{125/\rho}$ или 3
DY300	---	---	$\sqrt{160/\rho}$	$\sqrt{360/\rho}$	$\sqrt{61,3/\rho}$ или 3	$\sqrt{125/\rho}$ или 3
DY400	---	---	$\sqrt{250/\rho}$	$\sqrt{490/c}$	$\sqrt{80/\rho}$ или 4	$\sqrt{125/\rho}$ или 4

ρ : Плотность в рабочем режиме (кг/м³), Диапазон плотности жидкости - от 400 до 2000 кг/см³

(Примечание 1) В случае работы с газом это значение больше, чем фиксированное значение для каждой модели, и рассчитывается из плотности.

(Примечание 2) Модели с уменьшенным проходным сечением (/R1 и /R2) не комбинируются с криогенной версией (/LT).

■ Диапазон измеряемых скоростей потока

Таблица 6 Диапазон измеряемых скоростей потока

Среда	Код модели			Минимальная скорость потока	Максимальная скорость потока
Жидкость	DY015	DY025/R1	DY040/R2	"Скорость потока, полученная по Таблице 5" или "Скорость при числе Рейнольдса 5000" – большее из значений. Для жидкости с числом Рейнольдса 5000: Используйте формулы расчета на стр.15.	10 м/с
	÷ DY400	÷ DY200/R1	÷ DY200/R2		
Газ, пар	DY015	DY025/R1	DY040/R2	"Скорость потока, полученная по Таблице 5" или "Скорость при числе Рейнольдса 5000" - большее из значений. Для газа и пара с числом Рейнольдса 5000: Используйте формулы расчета на стр.15.	80 м/с
	÷ DY400	÷ DY200/R1	÷ DY200/R2		

Когда скорость потока ниже минимума, и аналоговый выход и выход импульса отображаются как ноль "0".

■ Диапазон скоростей потока для измерений с фиксированной точностью

Таблица 7 Диапазон скоростей потока для измерений с фиксированной точностью

Среда	Код модели			Минимальная скорость потока	Максимальная скорость потока
Жидкость	DY015	DY025/R1	DY040/R2	"Скорость потока, полученная по Таблице 5" или "Скорость при числе Рейнольдса 20000" – большее из значений. Для жидкости с числом Рейнольдса 20000: Это значение в 4 раза больше значения в формулах расчета на стр. 15.	10 м/с
	÷ DY100	÷ DY150/R1	÷ DY200/R2		
Газ, пар	DY015	DY025/R1	DY040/R2	"Скорость потока, полученная по Таблице 5" или "Скорость при числе Рейнольдса 20000" - большее из значений. Для газа и пара с числом Рейнольдса 20000: Используйте формулу расчета на стр. 15.	80 м/с
	÷ DY100	÷ DY150/R1	÷ DY200/R2		
Газ, пар	DY015	DY200/R1	-	"Скорость потока, полученная по Таблице 5" или "Скорость при числе Рейнольдса 40000" - большее из значений. Для газа и пара с числом Рейнольдса 40000: Используйте формулу расчета на стр. 15.	80 м/с
	÷ DY400	÷ DY200/R1	÷ DY200/R2		

■ ПОДРОБНЫЕ ДАННЫЕ ПО ТОЧНОСТИ

Погрешность – это значение в диапазоне скоростей измерения потока с фиксированной точностью. Смотрите Таблицу 7.

Объемный расход в рабочем режиме

	Код модели	Стандартный тип	Многопараметрический тип (MV)	С уменьшенным проходным сечением (R1)	С уменьшенным проходным сечением (R2)
Жидкость	DY015	$\pm 1.0\%$ ($20000 \leq Re < 2000 \cdot D$) $\pm 0.75\%$ ($2000 \cdot D \leq Re$)			
	DY025	$\pm 1.0\%$ ($20000 \leq Re < 1500 \cdot D$) $\pm 0.75\%$ ($1500 \cdot D \leq Re$)	$\pm 1.0\%$ ($20000 \leq Re < 1500 \cdot D$) $\pm 0.75\%$ ($1500 \cdot D \leq Re$)	$\pm 1.0\%$	
	DY040	$\pm 1.0\%$ ($20000 \leq Re < 1000 \cdot D$) $\pm 0.75\%$ ($1000 \cdot D \leq Re$)	$\pm 1.0\%$ ($20000 \leq Re < 1000 \cdot D$) $\pm 0.75\%$ ($1000 \cdot D \leq Re$)		$\pm 1.0\%$
	DY050				
	DY080				
	DY100				
	DY150	$\pm 1.0\%$ ($40000 \leq Re < 1000 \cdot D$) $\pm 0.75\%$ ($1000 \cdot D \leq Re$)	$\pm 1.0\%$ ($40000 \leq Re < 1000 \cdot D$) $\pm 0.75\%$ ($1000 \cdot D \leq Re$)	$\pm 1.0\%$ ($40000 \leq Re$)	
	DY200				
	DY250				
	DY300				
DY400					
Газ, пар	DY015	$\pm 1.0\%$ (скорость 35 м/с или менее) $\pm 1.5\%$ (скорость 35 м/с + 80 м/с)	$\pm 1.0\%$ (скорость 35 м/с или менее) $\pm 1.5\%$ (скорость 35 м/с + 80 м/с)	$\pm 1.0\%$ (скорость 35 м/с или менее) $\pm 1.5\%$ (скорость 35 м/с + 80 м/с)	$\pm 1.0\%$ (скорость 35 м/с или менее) $\pm 1.5\%$ (скорость 35 м/с + 80 м/с)
	DY025				
	DY040				
	DY050				
	DY080				
	DY100				
	DY150				
	DY200				
	DY250				
	DY300				
DY400					

D: Внутренний диаметр детектора digitalYEWFL0 (мм)

Re: Число Рейнольдса (безразмерная величина)

Примечание: В данной таблице приведена точность для импульсного выхода. В случае аналогового выхода погрешность увеличивается на $\pm 0,1\%$ полной шкалы. Гарантированные условия для объемного расхода жидкости: погрешность изделия определяется перед поставкой с использованием нашей реальной испытательной установки для воды.

Суммарное значение 2000 импульсов или более, длина прямой трубки: верхнее значение 10D или больше, нижнее значение 5D или больше, температура жидкости. $20 \pm 10^\circ\text{C}$

Газ, пар: Погрешность подсчитывается на основе погрешности измерения жидкости.

Погрешность подтверждается реально измеренным значением типового поминального размера.

Массовый или объемный расход в нормальных / стандартных условиях:**для многопараметрического типа и комбинации многопараметрического типа и типа с уменьшенным проходным сечением**

	Код модели	/MV	/MV/R1	/MV/R2
Жидкость	DY025	$\pm 2.0\%$ ($20000 \leq Re < 1500 \cdot D$) $\pm 1.5\%$ ($1500 \cdot D \leq Re$)	$\pm 2.0\%$ ($20000 \leq Re$)	$\pm 2.0\%$ ($20000 \leq Re$)
	DY040	$\pm 2.0\%$ ($20000 \leq Re < 1000 \cdot D$) $\pm 1.5\%$ ($1000 \cdot D \leq Re$)		
	DY050			
	DY080			
	DY100			
	DY150			
DY200	$\pm 2.0\%$ ($40000 \leq Re < 1000 \cdot D$) $\pm 1.5\%$ ($1000 \cdot D \leq Re$)	$\pm 2.0\%$ ($40000 \leq Re$)		
Газ, пар	DY025	$\pm 2.0\%$ (скорость 35 м/с или менее) $\pm 2.5\%$ (скорость 35 м/с + 80 м/с)	$\pm 2.0\%$ (скорость 35 м/с или менее) $\pm 2.5\%$ (скорость 35 м/с + 80 м/с)	$\pm 2.0\%$ (скорость 35 м/с или менее) $\pm 2.5\%$ (скорость 35 м/с + 80 м/с)
	DY040			
	DY050			
	DY080			
	DY100			
	DY150			
	DY200			

D: Внутренний диаметр детектора digitalYEWFL0 (мм)

Re: Число Рейнольдса (безразмерная величина)

Примечание: В данной таблице приведена точность для импульсного выхода. В случае аналогового выхода погрешность увеличивается на $\pm 0,1\%$ полной шкалы**Для высокотемпературной версии многопараметрического типа и комбинации высокотемпературной версии многопараметрического типа и типа с уменьшенным проходным сечением**

	Код модели	/HT/MV	/HT/MV/R1	/HT/MV/R2
Жидкость	DY025	$\pm 2.0\%$ ($20000 \leq Re < 1500 \cdot D$) $\pm 1.5\%$ ($1500 \cdot D \leq Re$)	$\pm 2.0\%$ ($20000 \leq Re$)	$\pm 2.0\%$ ($20000 \leq Re$)
	DY040	$\pm 2.0\%$ ($20000 \leq Re < 1000 \cdot D$) $\pm 1.5\%$ ($1000 \cdot D \leq Re$)		
	DY050			
	DY080			
	DY100			
	DY150			
DY200	$\pm 2.0\%$ ($40000 \leq Re < 1000 \cdot D$) $\pm 1.5\%$ ($1000 \cdot D \leq Re$)	$\pm 2.0\%$ ($40000 \leq Re$)		
Газ, перегретый пар	DY025	$\pm 2.0\%$ (скорость 35 м/с или менее) $\pm 2.5\%$ (скорость 35 м/с + 80 м/с)	$\pm 2.0\%$ (скорость 35 м/с или менее) $\pm 2.5\%$ (скорость 35 м/с + 80 м/с)	$\pm 2.0\%$ (скорость 35 м/с или менее) $\pm 2.5\%$ (скорость 35 м/с + 80 м/с)
	DY040			
	DY050			
	DY080			
	DY100			
	DY150			
	DY200			
Насыщенный пар	DY025	$\pm 3.0\%$ (скорость 35 м/с или менее) $\pm 3.5\%$ (скорость 35 м/с + 80 м/с)	$\pm 3.0\%$ (скорость 35 м/с или менее) $\pm 3.5\%$ (скорость 35 м/с + 80 м/с)	$\pm 3.0\%$ (скорость 35 м/с или менее) $\pm 3.5\%$ (скорость 35 м/с + 80 м/с)
	DY040			
	DY050			
	DY080			
	DY100			
	DY150			
	DY200			

D: Внутренний диаметр детектора digitalYEWFL0 (мм)

Re: Число Рейнольдса (безразмерная величина)

Примечание: В данной таблице приведена точность для импульсного выхода. В случае аналогового выхода погрешность увеличивается на $\pm 0,1\%$ полной шкалы

■ Формула расчета

- Как рассчитать объемный расход в рабочем режиме.

- $Q_f = 3600 \times v \times S$ или $Q_f = \frac{v \times D_2}{354}$

- Как рассчитать скорость для числа Рейнольдса.

- $v = 5 \times v / D$ (число Рейнольдса 5000)
 - $v = 20 \times v / D$ (число Рейнольдса 20000)
 - $v = 40 \times v / D$ (число Рейнольдса 40000)

однако

- $Re = \frac{354 \times 10^3 \times Q_f}{v \times D}$ (1)

- $v = \frac{\mu}{\rho f} \times 10^3$ (2)

Q_f : Объемный расход при рабочих условиях ($m^3/ч$)

D : Внутренний диаметр digitalYEWFL0 (мм)

S : Площадь сечения digitalYEWFL0 (m^2)

v : Скорость потока (м/с)

Re : число Рейнольдса (безразмерная величина)

ρ_f : Плотность при рабочих условиях ($кг/м^3$)

μ : Вязкость при рабочих условиях (мПа·с(сП))

ν : Кинематическая вязкость при рабочих условиях ($10^{-6}m^2/с(сСт)$)

■ Пример для типовой жидкости

Таблица 8 Пределы измерений для расхода воды
(при стандартных условиях: $15^\circ C$, $\rho=1000 \text{ кг/м}^3$)

Код модели			Пределы измерений, $m^3/ч$	Диапазон фиксированной точности, $m^3/ч$
DY015	DY025/R1	DY040/R2	0.30...6	0.94...6
DY025	DY040/R1	DY050/R2	0.65...18	1.7...18
DY040	DY050/R1	DY080/R2	1.3...44	2.6...44
DY050	DY080/R1	DY100/R2	2.2...73	3.3...73
DY080	DY100/R1	DY150/R2	4.3...142	4.6...142
DY100	DY150/R1	DY200/R2	7.5...248	7.5...248
DY150	DY200/R1	---	17...544	18...544
DY200	---	---	34...973	34...973
DY250	---	---	60...1506	60...1506
DY300	---	---	86...2156	86...2156
DY400	---	---	177...3547	177...3547

Таблица 9 Пределы измерений расхода воздуха при различных рабочих давлениях

Код модели			Пределы расхода	Нижний и верхний пределы измерений в Нм ³ /ч									
				0 МПа	0.1 МПа	0.2 МПа	0.4 МПа	0.6 МПа	0.8 МПа	1 МПа	1.5 МПа	2 МПа	2.5 МПа
DY015	DY025/R1	DY040/R2	мин.	4.8(11.1)	6.7(11.1)	8.2(11.1)	10.5(11.1)	12.5	16.1	19.7	28.6	37.5	46.4
			макс.	48.2	95.8	143	239	334	429	524	762	1000	1238
DY025	DY040/R1	DY050/R2	мин.	11.0(19.5)	15.5(19.5)	19.0(19.5)	24.5	29.0	33.3	40.6	59.0	77.5	95.9
			макс.	149	297	444	739	1034	1329	1624	2361	3098	3836
DY040	DY050/R1	DY080/R2	мин.	21.8(30.0)	30.8	37.8	48.7	61.6	79.2	97	149	184	229
			макс.	356	708	1060	1764	2468	3171	3875	5634	7394	9153
DY050	DY080/R1	DY100/R2	мин.	36.2(38.7)	51	62.4	80.5	102	131	161	233	306	379
			макс.	591	1174	1757	2922	4088	5254	6420	9335	12249	15164
DY080	DY100/R1	DY150/R2	мин.	70.1	98.4	120	155	197	254	310	451	591	732
			макс.	1140	2266	3391	5642	7892	10143	12394	18021	23648	29274
DY100	DY150/R1	DY200/R2	мин.	122	172	211	272	334	442	540	786	1031	1277
			макс.	1990	3954	5919	9847	13775	17703	21632	31453	41274	51095
DY150	DY200/R1	---	мин.	268	377	485	808	1131	1453	1776	2583	3389	4196
			макс.	4358	8659	12960	21559	30163	38765	47365	68867	90373	111875
DY200	---	---	мин.	575	809	990	1445	2202	2599	3175	4617	6059	7501
			макс.	7792	15482	23172	38549	53933	69313	84693	123138	161591	200046
DY250	---	---	мин.	1037	1461	1788	2306	3127	4019	4911	7140	9370	11600
			макс.	12049	23939	35833	59611	83400	107181	130968	190418	249881	309334
DY300	---	---	мин.	1485	2093	2561	3303	4479	5756	7033	10226	13419	16612
			макс.	17256	34286	51317	85370	119441	153499	187556	272699	357856	443017
DY400	---	---	мин.	2790	3933	4812	7020	9821	12622	15422	22424	29426	36427
			макс.	28378	56385	84391	140405	196418	252432	308445	448479	588513	728547

- (1) Перечисленные значения расхода соответствуют стандартным условиям НТД (0°C; 1 атм).
(2) Перечисленные значения давления - при температуре процесса 0°C.
(3) Верхняя граница расхода определяется скоростью 80 м/с.
(4) Нижняя граница расхода: значения в круглых скобках показывают нижний предел для гарантированной точности.

Таблица 10 Пределы измерений расхода насыщенного пара при различных рабочих давлениях

Код модели			Пределы расхода	Нижний и верхний пределы измерений в кг/ч									
				0.1 МПа	0.2 МПа	0.4 МПа	0.6 МПа	0.8 МПа	1 МПа	1.5 МПа	2 МПа	2.5 МПа	3 МПа
DY015	DY025/R1	DY040/R2	мин.	5.8(10.7)	7.0(11.1)	8.8(11.6)	10.4(12.1)	11.6(12.3)	12.8	15.3	19.1	23.6	28.1
			макс.	55.8	80	129	177	225	272	390	508	628	748
DY025	DY040/R1	DY050/R2	мин.	13.4(18.9)	16.2(20.0)	20.5	24.1	27.1	30	36	41	49	58
			макс.	169.7	247.7	400	548	696	843	1209	1575	1945	2318
DY040	DY050/R1	DY080/R2	мин.	26.5(29.2)	32	40.6	47.7	53.8	59	72	93	116	138
			макс.	405	591	954	1310	1662	2012	2884	3759	4640	5532
DY050	DY080/R1	DY100/R2	мин.	44.0	53	67.3	79	89	98	119	156	192	229
			макс.	671	979	1580	2170	2753	3333	4778	6228	7688	9166
DY080	DY100/R1	DY150/R2	мин.	84.9	103	130	152	171	189	231	300	371	442
			макс.	1295	1891	3050	4188	5314	6435	9224	12024	14842	17694
DY100	DY150/R1	DY200/R2	мин.	148	179	227	267	300	330	402	524	647	772
			макс.	2261	3300	5326	7310	9276	11232	16102	20986	25907	30883
DY150	DY200/R1	---	мин.	324	392	498	600	761	922	1322	1723	2127	2536
			макс.	4950	7226	11661	16010	20315	24595	35258	45953	56729	67624
DY200	---	---	мин.	697	841	1068	1252	1410	1649	2364	3081	3803	4534
			макс.	8851	12918	20850	28627	36325	43976	63043	82165	101433	120913
DY250	---	---	мин.	1256	1518	1929	2260	2546	2801	3655	4764	5882	7011
			макс.	13687	19977	32243	44268	56172	68005	97489	127058	156854	186978
DY300	---	---	мин.	1799	2174	2762	3236	3646	4012	5235	6823	8423	10041
			макс.	19602	28609	46175	63397	80445	97390	139614	181960	224633	267772
DY400	---	---	мин.	3381	4086	5187	6078	6848	8002	11472	14957	18468	22003
			макс.	32217	47070	75834	104152	132193	160037	229449	299131	369366	440055

(1) Верхняя граница расхода определяется скоростью 80 м/с.

(2) Нижняя граница расхода рассчитана по Таблице 7. Значения в круглых скобках показывают нижний предел для гарантированной точности ($Re = 20000$ или 40000), когда он выше, чем нижний предел измерений.

■ Для справки

Таблица 11 Внутренний диаметр и номинальные значения

Код модели			Внутренний диаметр, мм	Номинальный К-фактор, импульс/л	Номинальная частота импульсов	
					Гц/м/с	Гц/м³/ч
DY015	DY025/R1	DY040/R2	14.6	376	62.7	104
DY025	DY040/R1	DY050/R2	25.7	65.6	35.5	19.1
DY040	DY050/R1	DY080/R2	39.7	18.7	23.1	5.19
DY050	DY080/R1	DY100/R2	51.1	8.95	18.3	2.49
DY080	DY100/R1	DY150/R2	71.0	3.33	13.2	0.925
DY100	DY150/R1	DY200/R2	93.8	1.43	9.88	0.397
DY150	DY200/R1	---	138.8	0.441	6.67	0.123
DY200	---	---	185.6	0.185	5.00	0.0514
DY250	---	---	230.8	0.0966	4.04	0.0268
DY300	---	---	276.2	0.0563	3.37	0.0156
DY400	---	---	354.2	0.0265	2.61	0.00736

■ Потеря давления

Расчет потери давления для стандартного типа

по следующим формулам:

$$\Delta P = 108 \times 10^{-5} \times \rho_f \times v^2 \dots \dots \dots (1)$$

или

$$\Delta P = 135 \times \rho_f \times \frac{Q_f^2}{D^4} \dots \dots \dots (2)$$

где

ΔP : Потеря давления (кПа)

ρ_f : Плотность при рабочих условиях (кг/м³)

v : Скорость потока (м/с)

Q_f : Фактический расход (м³/ч)

D : Внутренний диаметр (мм)

(Пример)

DY050, горячая вода: 80°C, расход воды – 30 м³/ч.

1. Так как плотность воды при 80°C – 972 кг/м³, подставим это значение в уравнение (2):

$$\Delta P = 135 \times 972 \times \frac{30^2}{51.1^4} = 17.3 \text{ кПа}$$

2. Вычислим потерю давления по формуле (1). Скорость потока при расходе 30 м³/ч рассчитаем по формуле:

$$v = \frac{345 \times Q_f}{D^2} = \frac{345 \times 30}{51.1^2} = 4.07 \text{ м/с}$$

Подставим эту величину в формулу (1):

$$\Delta P = 108 \times 10^{-5} \times 972 \times 4.07^2 = 17.3 \text{ кПа}$$

Расчет потери давления для варианта с уменьшенным проходным сечением

(Код опции: /R1)

по следующим формулам:

$$\Delta P = 124 \times 10^{-5} \times \rho_f \times v^2 \dots \dots \dots (3)$$

или

$$\Delta P = 155 \times \rho_f \times Q_f^2 / D^4 \dots \dots \dots (4)$$

(Пример)

DY040-/R1, горячая вода: 50°C, расход: 10 м³/ч

1. Так как плотность воды при 50°C = 992 кг/см³, подставим это значение в формулу (4):

$$\Delta P = 155 \times 992 \times 10^2 / 25.7^4 = 35.3 \text{ кПа}$$

2. Получим этот результат с использованием формулы (3). Найдем скорость потока при расходе 10 м³/ч:

$$v = 354 \times Q_f \times / D^2 = 354 \times 10 \times 25.7^2 = 5.4 \text{ м/с}$$

Подставим это значение в формулу (3):

$$\Delta P = 124 \times 10^{-5} \times 992 \times 5.4^2 = 35.3 \text{ кПа}$$

Расчет потери давления для варианта с уменьшенным проходным сечением

(Код опции: /R2)

по следующим формулам:

$$\Delta P = 138 \times 10^{-5} \times \rho_f \times v^2 \dots \dots \dots (5)$$

или

$$\Delta P = 173 \times \rho_f \times Q_f^2 / D^4 \dots \dots \dots (6)$$

(Пример)

DY050-/R2, горячая вода: 50°C, расход: 15 м³/ч

1. Так как плотность воды при 50°C = 992 кг/см³, подставим это значение в формулу (6):

$$\Delta P = 173 \times 992 \times 15^2 / 25.7^4 = 88.5 \text{ кПа}$$

2. Получим этот результат с использованием формулы (5). Найдем скорость потока при расходе 20 м³/ч:

$$v = 354 \times Q_f \times / D^2 = 354 \times 15 / 25.7^2 = 8.0 \text{ м/с}$$

Подставим это значение в формулу (5):

$$\Delta P = 138 \times 10^{-5} \times 992 \times 8.0^2 = 88.5 \text{ кПа}$$

■ Кавитация

(Минимальный подпор давления, только для жидкостей):

Кавитация возникает при низком давлении в трубопроводе и высокой скорости потока, и препятствует правильному измерению расхода. Минимально возможное давление в трубопроводе можно получить из следующего уравнения.

$$P = 2.7 \times \Delta P + 1.3 \times P_0 \dots \dots \dots (7)$$

где

P : Давление в трубопроводе на расстоянии равном 2...7 внутренним диаметрам YEWFLOW "ниже" расходомера (кПа абс.)

ΔP : Потеря давления (кПа)

См. пункт выше.

P_0 : Давление насыщенного пара при рабочих условиях (кПа. абс.)

(Пример) Подтверждение наличия кавитации:

Предположим, что при прочих равных условиях давление в трубопроводе: 120 кПа абс., диапазон расхода: от 0 до 30 м³/ч. Достаточно проверить условие кавитации только при максимальном расходе: давление насыщенного пара при 80°C, как следует из таблицы давлений насыщенного пара, равно:

$$P_0 = 47.4 \text{ кПа абс.}$$

Подставив эту величину в уравнение (7), получим:

$$P = 2.7 \times 17.3 + 1.3 \times 47.4 = 108.3 \text{ кПа абс.}$$

Поскольку рабочее давление 120 кПа абс. выше, чем 108.3 кПа абс., кавитации не будет.

■ ХАРАКТЕРИСТИКИ ОПЦИЙ (ВЗРЫВОЗАЩИЩЕННЫЙ ТИП)

* Более подробную информация о максимальных значениях тока для импульсных цепей смотрите в разделе «Номинал контактов»

Элемент	Характеристики	Код
Стандарт TIIS	<p>Аттестация пожаробезопасности TIIS (Примечание 1) Пожаробезопасность Ex d IIC T6 сертифицирована TIIS. (TIIS - Институт Технологий Промышленной Безопасности.) Температура окружающего воздуха: -20...+60°C Отверстия под кабельные вводы: внутренняя резьба JIS G1/2</p>	JF3
Factory Mutual (FM)	<p>Аттестация взрывобезопасности FM Применяемый стандарт: FM3600, FM3611, FM3615, FM3810 ,ANSI/NEMA 250 Тип защиты: Взрывобезопасность по Классу I, Раздел 1, Группы А, В, С и D Сертификат невоспламенения пыли по Классу II/III, Раздел 1, Группы Е, F и G "ГЕРМЕТИЗИРОВАТЬ ВСЕ ВВОДЫ В ПРЕДЕЛАХ 50 СМ", "ПРИ УСТАНОВКЕ В ЗОНЕ РАЗДЕЛ 2 ГЕРМЕТИЗАЦИИ НЕ ТРЕБУЕТСЯ" Кожух: Туре 4Х Температурный Код: Т6 Температура окружающего воздуха: -29...60°C (Вихревой расходомер интегрированного типа и вихревой датчик расхода для разнесенного типа) -40...+60°C (Вихревой преобразователь расхода для разнесенного типа) Влажность окружающего воздуха: 0...100% ОВ (без конденсации) Покрытие корпуса преобразователя: Эпоксидная или полиуретановая смола Отверстия под кабельные вводы: внутренняя резьба ANSI 1/2NPT</p>	FF1
	<p>Аттестация искробезопасности FM (Примечание 2) Применяемый стандарт: FM3600, FM3610, FM3611, FM3810, ANSI/NEMA 250, IEC529, ANSI/ISA-60079-0, ANSI/ISA 60079-11 Тип защиты: Искробезопасность: Класс I, Раздел 1, Группы А, В, С и D, T4 Класс II, Раздел 1, Группы Е, F и G, T4 III, Раздел 1, T4 Класс I, Зона 0, AEx ia IIC T4 Невоспламеняющийся для опасных зон: Класс I, Раздел 2, Группы А, В, С и D, T4 Класс II, Раздел 2, Группы Е, F и G, T4 Класс III, Раздел 1, T4 Температ. окруж. воздуха: -29...+60°C (Вихревой расходомер интегрированного типа) -29...+80°C (Вихревой датчик расхода для разнесенного типа) -40...+60°C (Вихревой преобразователь расхода для разнесенного типа) Влажность окружающего воздуха: 0...100% ОВ (без конденсации) В помещении и вне помещений: Туре 4Х Электрические параметры: Vmax=30 В, Imax=165 мА, Pmax=0.9 Вт, Ci=6 нФ, Li=0.15 мГн Отверстия под кабельные вводы: внутренняя резьба ANSI 1/2NPT</p>	FS1
ATEX	<p>Аттестация взрывобезопасности ATEX (Примечание 3) Применяемый стандарт: EN60079-0, EN60079-1 Тип защиты: II2 G Ex d IIC T6...1 Gb (Вихревой расходомер интегрированного типа и вихревой датчик расхода для разнесенного типа) II2 G Ex d IIC T6 (Вихревой преобразователь расхода для разнесенного типа) Группы: II, Категория: 2G Класс температур: Т6...Т1 (Вихревой расходомер интегрированного типа и вихревой датчик расхода для разнесенного типа) Т6 (Вихревой преобразователь расхода для разнесенного типа) Температура среды: Т6 (-29...80°C), Т5 (-29...100°C), Т4 (-29...135°C), Т3 (-29...200°C), Т2 (-29...300°C), Т1 (-29...450°C) (При температуре выше 250°C используйте версию /HT) Темп. окруж. воздуха: -29...+60°C (Вихревой расходомер интегрированного типа и вихревой датчик расхода для разнесенного типа) -40...+ 60°C (Вихревой преобразователь расхода для разнесенного типа без дисплея) -30...+ 60°C (Вихревой преобразователь расхода для разнесенного типа с дисплеем) Влажность окружающего воздуха: 0...100% ОВ (без конденсации) Отверстия под кабельные вводы: внутренняя резьба ANSI 1/2NPT, ISO M20 x 1.5</p>	KF2
	<p>Аттестация искробезопасности ATEX (Примечание 2) Применяемый стандарт: EN 60079-0, EN60079-11, EN 60079-26 Тип защиты: Ex ia IIC T4...T1 Ga (Вихревой расходомер интегрированного типа) Ex ia IIC T6...T1 Ga (Вихревой датчик расхода для разнесенного типа) Ex ia IIC T4 Ga (Вихревой преобразователь расхода для разнесенного типа) Группы/Категория: II 1 G Класс температуры: Т4...Т1(Вихревой расходомер интегрированного типа) Т6...Т1(Вихревой датчик расхода для разнесенного типа) Т4 (Вихревой преобразователь расхода для разнесенного типа) Темп. окруж. воздуха: -29...+60°C (Вихревой расходомер интегрированного типа) -40...+80[79]°C (Вихревой датчик расхода для разнесенного типа) (Опция /LT ниже -29°C, [] для опции /MV при Т6) -40...+80°C (Вихревой преобразователь расхода для разнесенного типа без индикатора) -30...+80°C (Вихревой преобразователь расхода для разнесенного типа с индикатором) Влажность окружающего воздуха: 5...100% ОВ (без конденсации) Температура среды: Т6: -196... 84[79]°C, Т5: -196...100°C, Т4: -196...135°C, Т3: -196...199°C, Т2: -196...299[289]°C, Т1: -196...449[439]°C (При температуре выше 250°C используйте опцию /HT, при температуре ниже -29°C используйте опцию /LT, [] : опция /MV) Сигнал/подача (клеммы «SUPPLY» + и -) и Импульс (клеммы «PULSE» + и -): Ui=30 В, Ii=300 мА, Pi=0.9 Вт (линейный источник), Ci=14 нФ, Li=0 мГн Отверстия под кабельные вводы: внутренняя резьба ANSI 1/2 NPT, внутренняя резьба ISO M20 x 1.5</p>	KS2

(Примечание 1): За исключением случаев работы с кабелепроводом для электропроводки, необходимо использовать пожаростойкий уплотнительный адаптер (/G11, G12). Если температура окружающего воздуха превышает 50°C, используйте термостойкие кабели с максимальной допустимой температурой 70°C или выше.

(Примечание 2): Для искробезопасного исполнения используйте барьер, сертифицированный испытательными лабораториями (BARD-400 неприменим).

(Примечание 3): Криогенная версия /LT не предусмотрена.

Элемент	Характеристики	Код
Канадская Ассоциация Стандартов (CSA)	<p>Аттестация взрывобезопасности CSA Применяемый стандарт: C22.1-98, C22.2 No.0, C22.2 No.0.4, C22.2 No. 0.5, C22.2 No. 25, C22.2 No. 30, C22.2 No. 94, C22.2 No. 142, C22.2 No. 61010-1, ANSI/ISA-12.27.01 Тип защиты: Взрывобезопасность по Классу I, Группы В, С и D Класс II, Группы Е, F и G, Класс III Для зон Класса I, Раздел 2 - "ГЕРМЕТИЗИРОВАНО НА ЗАВОДЕ, ИЗОЛЯЦИИ КАБЕЛЕПРОВОДА НЕ ТРЕБУЕТСЯ" Температурный класс: Т6...Т1 (Вихревой расходомер интегрированного типа и вихревой датчик расхода для разнесенного типа) Т6 (Вихревой преобразователь расхода для разнесенного типа) Температура окруж. воздуха: -29...+60°C (Вихревой расходомер интегрированного типа и вихревой датчик расхода для разнесенного типа) -40...+60°C (Вихревой преобразователь расхода для разнесенного типа) Температура среды: Т6: 85°C, Т5: 100°C, Т4: 135°C, Т3: 200°C, Т2: 300°C, Т1: 450°C Кожух: Туре 4Х Покрытие кожуха: Эпоксидная или полиуретановая смола Отверстия под кабельные вводы: ANSI 1/2 NPT (специальные)</p>	CF1
	<p>Аттестация взрывобезопасности CSA • Описание аттестации совпадает с соответствующим описанием кода /CF1. • Аттестация технологической герметизации Двойная герметизация, сертифицированная CSA в соответствии с требованиями ANSI/ISA 12.27.01 Дополнительной герметизации не требуется</p>	CF11
	<p>Аттестация искробезопасности CSA (Примечание 2) Применяемый стандарт: C22.2 No. 0.4, C22.2 No. 157, C22.2 No. 213, C22.2 No. 1010.1, CAN/CSA-E60079-0, CAN/CSA-E60079-11, CAN/CSA-E60079-15 и ANSI/ISA-12.27.01 Тип защиты: Ex ia IIC T4...T1 и Ex nC IIC T4...T1 (Вихревой расходомер интегрированного и разнесенного типа) Ex ia IIC T4 и Ex nC IIC T4 (Вихревой преобразователь расхода для разнесенного типа) Температура среды: Т4: 135°C, Т3: 200°C; Т2: 300°C, Т1: 450°C (Вихревой расходомер интегрированного и разнесенного типа) Температура окруж. воздуха: -29...+60°C (Вихревой расходомер интегрированного типа и вихревой датчик расхода для разнесенного типа) -40...+60°C (Вихревой преобразователь расхода для разнесенного типа) Влажность окружающего воздуха: 0...100% ОВ (без конденсации) Степень защиты кожуха: IP67 Электрические параметры: Vmax=30 В, Imax=165 мА, Pmax=0.9 Вт, Ci=6 нФ, Li=0.15 мГн Подключение к электросети: внутренняя резьба ANSI 1/2NPT</p> <p>Тип защиты: Искробезопасность по Классу I, II, III, Раздел 1, Группы А, В, С, D, E, F и G Невоспламеняющийся для Класса I, II, Раздел 2, Группы А, В, С, D, E, F и G, Класс III, Раздел 1 Температурный код: Т4...Т1 (Вихревой расходомер интегрированного типа и вихревой датчик расхода для разнесенного типа) Т4 (Вихревой преобразователь расхода для разнесенного типа) Температура среды: Т4: 135°C, Т3: 200°C; Т2: 300°C, Т1: 450°C (Вихревой расходомер интегрированного типа и вихревой датчик расхода для разнесенного типа) Температура окруж. воздуха: -40...+60°C (Вихревой расходомер интегрированного типа, вихревой датчик расхода для разнесенного типа и вихревой преобразователь расхода для разнесенного типа) Влажность окружающего воздуха: 0...100% ОВ (без конденсации) Корпус: Туре 4Х Электрические параметры: Vmax=30 В, Imax=165 мА, Pmax=0.9 Вт, Ci=6 нФ, Li=0.15 мГн Отверстия под кабельные вводы: внутренняя резьба ANSI 1/2 NPT</p>	CS1
	<p>Аттестация искробезопасности CSA • Описание аттестации совпадает с соответствующим описанием кода /CS1. • Аттестация технологической герметизации Двойная герметизация, сертифицированная CSA в соответствии с требованиями ANSI/ISA 12.27.01 Дополнительной герметизации не требуется</p>	CS11
IECEx	<p>Аттестация пожаробезопасности IECEx (Примечание 1) Применяемый стандарт: IEC60079-0, IEC60079-1 Тип защиты: Ex d IIC T6...1 Gb (Вихревой расходомер интегрированного типа и вихревой датчик расхода для разнесенного типа) Ex d IIC T6 (Вихревой преобразователь расхода для разнесенного типа) Класс температур: Т6...Т1 (Вихревой расходомер интегрированного типа и вихревой датчик расхода для разнесенного типа) Т6 (Вихревой преобразователь расхода для разнесенного типа) Температура среды: Т6 (-29...80°C), Т5 (-29...100°C), Т4 (-29...135°C), Т3 (-29...200°C), Т2 (-29...300°C), Т1 (-29...450°C) (При температуре выше 250°C используйте версию /HT) Темп. окруж. воздуха: -29...+60°C (Вихревой расходомер интегрированного типа и вихревой датчик расхода для разнесенного типа) -40...+ 60°C (Вихревой преобразователь расхода для разнесенного типа без дисплея) -30...+ 60°C (Вихревой преобразователь расхода для разнесенного типа с дисплеем) Влажность окружающего воздуха: 0...100% ОВ (без конденсации) Отверстия под кабельные вводы: внутренняя резьба ANSI 1/2NPT, ISO M20 x 1.5</p>	SF2
Ассоциация Стандартов Австралии (SAA)	<p>Аттестация искробезопасности IECEx (Примечание 2) Применяемый стандарт: EN 60079-0, EN60079-11, EN 60079-26 Тип защиты: Ex ia IIC T4...T1 Ga (Вихревой расходомер интегрированного типа) Ex ia IIC T6...T1 Ga (Вихревой датчик расхода для разнесенного типа) Ex ia IIC T4 Ga (Вихревой преобразователь расхода для разнесенного типа) Класс температуры: Т4...Т1(Вихревой расходомер интегрированного типа) Т6...Т1(Вихревой датчик расхода для разнесенного типа) Т4 (Вихревой преобразователь расхода для разнесенного типа) Темп. окруж. воздуха: -29...+60°C (Вихревой расходомер интегрированного типа) -40...+80[79]°C (Вихревой датчик расхода для разнесенного типа) (Опция /LT ниже -29°C, [] для опции /MV при Т6) -40...+80°C (Вихревой преобразователь расхода для разнесенного типа без индикатора) -30...+80°C (Вихревой преобразователь расхода для разнесенного типа с индикатором) Влажность окружающего воздуха: 5...100% ОВ (без конденсации) Температура среды: Т6: -196... 84[79]°C, Т5: -196...100°C, Т4: -196...135°C, Т3: -196...199°C, Т2: -196...299[289]°C, Т1: -196...449[439]°C (При температуре выше 250°C используйте опцию /HT, при температуре ниже -29°C используйте опцию /LT, [] : опция /MV) Сигнал/подача (клеммы «SUPPLY» + и -) и Импульс (клеммы «PULSE» + и -): Ui=30 В, Ii=300 мА, Pi=0.9 Вт (линейный источник), Ci=14 нФ, Li=0 мГн Отверстия под кабельные вводы: внутренняя резьба ANSI 1/2 NPT, внутренняя резьба ISO M20 x 1.5</p>	SS1

(Примечание 1): Криогенная версия /LT не предусмотрена.

(Примечание 2): Для искробезопасного исполнения используйте барьер, сертифицированный испытательными лабораториями (BARD-400 неприменим).

■ РЕКОМЕНДАЦИИ ПО МОНТАЖУ

● Опора трубы

Типовой уровень устойчивости к вибрации составляет 1G для нормальных условий трубопровода. При уровне вибрации выше 1G должны быть установлены опоры.

● Направление установки

Если труба всегда заполнена жидкостью, ее можно устанавливать вертикально или под углом.

● Длина прямого участка трубы и рекомендации (1)

D: диаметр трубопровода (мм)

● Смежные трубы

Внутренний диаметр трубопровода должен быть больше внутреннего диаметра прибора digitalYEWFLOW.

Используйте следующие размеры смежных труб:

Код модели	Смежные трубы
DY015 ÷ DY050 DY025-/R1 ÷ DY080-/R1 DY040-/R2 ÷ DY100-/R2	Внутренний диаметр трубопровода Sch 40 или больше
DY080 ÷ DY300 DY100-/R1 ÷ DY200-/R1 DY150-/R2 ÷ DY200-/R2	Внутренний диаметр трубопровода Sch 80 или больше

Описание	Рисунок
<p>Сужающая муфта: Для трубопровода с сужающими муфтами длина прямого участка до прибора должна составлять 5D и более, и после прибора – 5D и более до переходной муфты.</p> <p>(D: номинальный диаметр YEWFLOW)</p>	
<p>Расширительная муфта: Для трубопровода с расширительными муфтами длина прямого участка до прибора должна составлять 10D и более, а после прибора – 5D и более до переходной муфты.</p>	
<p>Колена трубы и длина прямого участка:</p> <ol style="list-style-type: none"> Труба с одним коленом Труба с двумя коленами, лежащими в одной плоскости Труба с двумя коленами, лежащими не в одной плоскости. 	
<p>Позиция клапана и длина прямого участка:</p> <ul style="list-style-type: none"> Устанавливайте клапан «после» расходомера. Длина прямого участка трубы до прибора зависит от элементов, расположенных на этом участке, напр., сужающих/ расширительных муфт, коленей, и т.п.; см. описание выше. Прямой участок после прибора должен быть не менее 5D. Если клапан должен быть установлен «до» расходомера, длина прямого участка до прибора должна составлять 20D и более, а после прибора – 5D и более. 	

● Длина прямого участка трубы и рекомендации (2)

D: диаметр трубопровода (мм)

Описание	Рисунок
<p>Вибрация потока: На газовой линии, использующей поршневые воздуходувки, вакуумные насосы Рутса или компрессоры, или на линии жидкостей высокого давления (около 1 МПа и более), использующей поршневые/ плунжерные насосы, могут возникать вибрации жидкости. В этом случае, установите клапан "до" расходомера YEWFLOW. При неизбежной вибрации жидкости, установите устройство, гасящее вибрацию, например дроссельную шайбу или расширительную секцию, "до" расходомера YEWFLOW.</p>	
<p>Поршневые/плунжерные насосы: Установите ресивер на участке "до" расходомера для снижения вибрации жидкости.</p>	
<p>Позиция клапана (Т-образный участок трубопровода): Если пульсация вызвана наличием Т-образного участка трубы, установите клапан "до" расходомера. Пример: как показано на рисунке, когда клапан V1 закрыт, поток идет по участку "В" трубопровода, и расход на расходомере "А" равен нулю. Но из-за наличия пульсации давления точка "ноля" расходомера начинает плавать. Во избежание этого, переместите клапан с позиции V1 в позицию V1'. Примечание: При использовании варианта с уменьшенным проходным сечением на участке «до прибора» может оставаться влага. Выполните соответствующий дренаж.</p>	
<p>Отбор давления и температуры: Штуцер для измерения давления устанавливайте на расстоянии от 2D до 7D после расходомера. Штуцер для измерения температуры устанавливайте на расстоянии от 1D до 2D после штуцера для измерения давления.</p>	
<p>Установочная прокладка: Избегайте установочных прокладок, высовывающихся внутрь трубопровода. Это может привести к неточности показаний прибора. Используйте прокладки с отверстиями для монтажных болтов, даже если YEWFLOW бесфланцевого типа. При использовании спиральных прокладок (без отверстий для болтов), проверьте их размер у компании-производителя, так как не все стандартные типоразмеры можно использовать с определенными номиналами фланцев.</p>	

● Длина прямого участка трубы и рекомендации (3)

Описание	Рисунок
<p>Теплоизоляция: Если расходомер интегрированного типа или датчик разнесенного типа устанавливаются на трубопроводе с высокой температурой рабочей среды с теплоизоляцией, не наматывайте изоляционные материалы на монтажные скобы преобразователя (DY015 ÷ DY100) или патрубка (DY150 ÷ DY400) преобразователя.</p>	
<p>Промывка трубопровода: Промойте и прочистите от осадков, накипи и шлаков внутренние стенки вновь установленного или отремонтированного трубопровода перед началом эксплуатации прибора. При промывке поток должен быть направлен по обводной трубе (байпасу) во избежание повреждения расходомера. При отсутствии байпаса, на время промывки замените расходомер коротким отрезком трубы.</p>	

● Пример электрического подключения для одновременного задействования аналогового и импульсного выхода, а также выходов сигнализации и состояния.

Подключение	Описание
<p>Аналоговый выход В этом случае связь по протоколам HART/BRAIN возможна (расстояние до 2 км при использовании кабеля CEV.)</p>	
<p>Импульсный выход В этом случае связь по протоколам HART/BRAIN невозможна.</p>	<p>Используйте трехпроводной экранированный кабель</p> <p>Для данного напряжения необходим источник питания с максимальным выходным током не менее $E/R+25\text{mA}$.</p>
<p>Выход состояния Выход сигнализации В этом случае связь по протоколам HART/BRAIN невозможна.</p>	<p>Используйте трехпроводной экранированный кабель</p> <p>Внешний источник питания макс. 30В пост. тока, 120мА</p> <p>Источник питания переменного тока</p>

*1: Для предотвращения влияния внешних помех используйте электрический счетчик с соответствующей частотой импульса.

*2: В использовании резистора нет необходимости, если электрический счетчик может напрямую принимать дискретный импульсный сигнал.

- Пример электрического подключения для одновременного задействования аналогового и импульсного выхода, расчетная формула для определения диапазона сопротивления нагрузки R для импульсного выхода.

Подключение	Описание
<p>Одновременное использование аналогового и импульсного выхода³</p> <p>Пример 1 В этом случае связь по протоколам HART/BRAIN возможна (расстояние до 2 км при использовании кабеля CEV.)</p> <p>Пример 2 В этом случае связь по протоколам HART/BRAIN возможна (расстояние до 200 м при использовании кабеля CEV R=1 кΩ.)</p> <p>Пример 3 В этом случае связь по протоколам HART/BRAIN невозможна (если не используется экранированный кабель.)</p>	<p>При использовании аналогового и импульсного выходов длина линии связи зависит от условий электропроводки. См. примеры с 1 по 3. Если связь осуществляется через усилитель, условиями электропроводки можно пренебречь.</p> <p>В качестве экранированных кабелей в подобной конфигурации расходомера используйте двухпроводный кабель⁴</p> <p>Для данного напряжения необходим источник питания с максимальным выходным током не менее E/R.</p> <p>В качестве экранированных кабелей в подобной конфигурации расходомера используйте двухпроводный кабель⁴</p> <p>Для данного напряжения необходим источник питания с максимальным выходным током не менее E/R+25мА.</p> <p>Полное сопротивление выхода при этом должно быть не более 1/1000 R (сопротивление нагрузки)</p> <p>Для данного напряжения необходим источник питания с максимальным выходным током не менее E/R+25мА.</p>
<p>Диапазон сопротивления нагрузки R для импульсного выхода.</p>	<p>Сопротивление нагрузки следует выбирать, используя нижеприводимую формулу расчета.</p> $\frac{E(V)}{120} \leq R(\kappa\Omega) \leq \frac{0,1}{C(\text{мкФ}) \times f(\text{кГц})}$ <p>Пример при емкостном сопротивлении кабеля CEV ≈ 0,1 мкФ/км</p> <p>Где E = Напряжение питания (В) f = Частота импульсного выхода (кГц) R = Сопротивление нагрузки (кΩ) C = Емкостное сопротивление кабеля (мкФ) P = Номинальная мощность сопротивления нагрузки (мВт)</p> $P(\text{мВт}) = \frac{E^2(V^2)}{R(\kappa\Omega)}$

*1: Для предотвращения влияния внешних помех используйте электрический счетчик с соответствующей частотой импульса.

*2: В использовании резистора нет необходимости, если электрический счетчик может напрямую принимать дискретный импульсный сигнал.

*3: При одновременном использовании аналогового и импульсного выхода связь по протоколу HART может быть подвержена действию шума, сопоставимого только с аналоговым выходом.

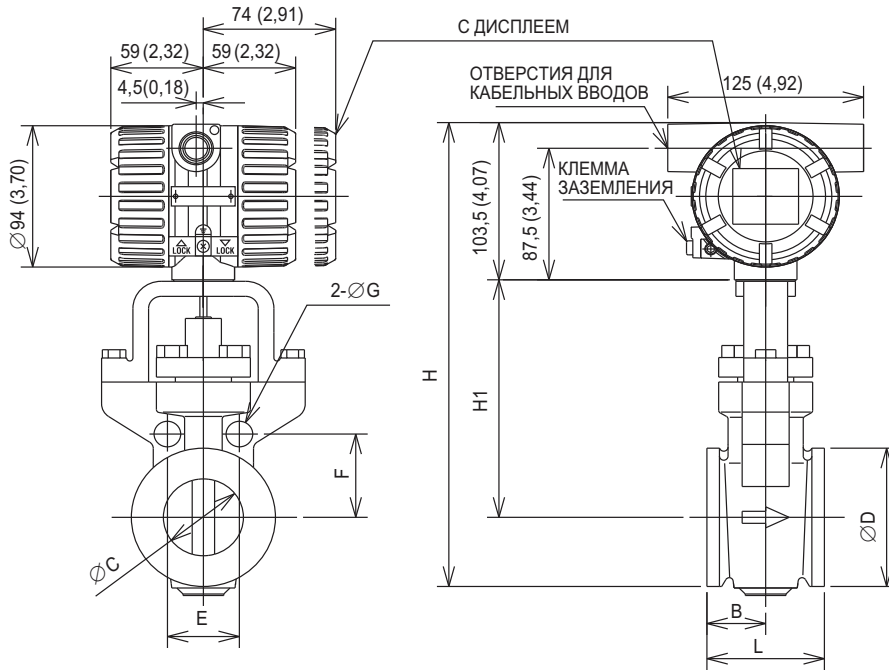
*4: Предусмотрен сигнальный кабель для ADMAG AXF, AXFC-0 (без заделки).

*5: $\frac{E(V)}{80}$ для /KS2 и /SS2

■ ГАБАРИТНЫЕ РАЗМЕРЫ

■ Бесфланцевый тип (от DY015 до DY100)

Ед. измерения: мм
(приблизит. дюймы)



ТИП	ИНТЕГРИРОВАННЫЙ/РАЗНЕСЕННЫЙ																				
КОД МОДЕЛИ	DY015						DY025						DY040								
СОЕДИНЕНИЕ С ПРОЦЕССОМ	AJ1	AJ2	AJ4	AA1	AA2	AA4	AD1-AD4	AJ1	AJ2	AJ4	AA1	AA2	AA4	AD1-AD4	AJ1	AJ2	AJ4	AA1	AA2	AA4	AD1-AD4
L	70 (2,76)						70 (2,76)						70 (2,76)								
B	35 (1,38)						35 (1,38)						35 (1,38)								
C	14,6 (0,57)						25,7 (1,01)						39,7 (1,56)								
D	35,1 (1,38)						50,8 (2,00)						73 (2,87)								
H	248 (9,76)						258 (10,16)						276 (10,87)								
H1	127 (5,00)						129 (5,08)						136 (5,35)								
E	49,5 (1,95)	49,5 (1,95)	56,6 (2,23)	42,7 (1,68)	47,1 (1,85)	47,1 (1,85)	46 (1,81)	63,6 (2,50)	63,6 (2,50)	67,2 (2,65)	56 (2,21)	62,9 (2,48)	62,9 (2,48)	60,1 (2,37)	74,2 (2,92)	74,2 (2,92)	84,9 (3,34)	69,7 (2,74)	80,8 (3,18)	80,8 (3,18)	77,8 (3,06)
F	24,7 (0,97)	24,7 (0,97)	28,3 (1,11)	21,4 (0,84)	23,5 (0,93)	23,5 (0,93)	23 (0,91)	31,8 (1,25)	31,8 (1,25)	33,6 (1,32)	28 (1,10)	31,4 (1,24)	31,4 (1,24)	30,1 (1,19)	37,1 (1,46)	37,1 (1,46)	42,4 (1,67)	34,8 (1,37)	40,4 (1,59)	40,4 (1,59)	38,9 (1,53)
G	13 (0,51)	13 (0,51)	17 (0,67)	14 (0,55)	14 (0,55)	14 (0,55)	13 (0,51)	17 (0,67)	17 (0,67)	17 (0,67)	14 (0,55)	17 (0,67)	17 (0,67)	13 (0,51)	17 (0,67)	17 (0,67)	21 (0,83)	14 (0,55)	20 (0,79)	20 (0,79)	17 (0,67)
ВЕС, кг (фунт)	2,8 (6,2)						3,7 (8,2)						4,3 (9,5)								

ТИП	ИНТЕГРИРОВАННЫЙ/РАЗНЕСЕННЫЙ																						
КОД МОДЕЛИ	DY050						DY080						DY100										
СОЕДИНЕНИЕ С ПРОЦЕССОМ	AJ1	AJ2	AJ4	AA1	AA2	AA4	AD1-AD4	AJ1	AJ2	AJ4	AA1	AA2	AA4	AD1-AD2	AD3-AD4	AJ1	AJ2	AJ4	AA1	AA2	AA4	AD1-AD2	AD3-AD4
L	75 (2,95)						100 (3,94)						120 (4,72)										
B	37,5 (1,48)						40 (1,57)						50 (1,97)										
C	51,1 (2,01)						71 (2,80)						93,8 (3,69)										
D	92 (3,62)						127 (5,00)						157,2 (6,19)										
H	307,5 (12,11)						342 (13,47)						372 (14,65)										
H1	158 (6,22)						175 (6,89)						190 (7,48)										
E	(Прим.3)	45,9 (1,81)	49,8 (1,96)	(Прим.3)	48,6 (1,91)	48,6 (1,91)	(Прим.3)	57,4 (2,26)	61,2 (2,41)	65,1 (2,56)	(Прим.3)	64,4 (2,54)	64,4 (2,54)	61,2 (2,41)	61,2 (2,41)	67 (2,64)	70,8 (2,79)	78,5 (3,09)	72,9 (2,87)	76,6 (3,02)	82,6 (3,25)	68,9 (2,71)	72,7 (2,86)
F	(Прим.3)	55,4 (2,18)	60,1 (2,36)	(Прим.3)	58,7 (2,31)	58,7 (2,31)	(Прим.3)	69,3 (2,73)	73,9 (2,91)	78,5 (3,09)	(Прим.3)	77,7 (3,06)	77,7 (3,06)	73,9 (2,91)	73,9 (2,91)	80,8 (3,18)	85,5 (3,37)	94,7 (3,73)	88 (3,46)	92,5 (3,64)	99,7 (3,93)	83,1 (3,27)	87,8 (3,46)
G	(Прим.3)	17 (0,67)	17 (0,67)	(Прим.3)	17 (0,67)	17 (0,67)	(Прим.3)	17 (0,67)	21 (0,83)	21 (0,83)	(Прим.3)	20 (0,79)	20 (0,79)	17 (0,67)	17 (0,67)	17 (0,67)	21 (0,83)	23 (0,91)	17 (0,67)	20 (0,79)	23 (0,91)	17 (0,67)	21 (0,83)
ВЕС, кг (фунт)	6,0 (13,2)						9,4 (20,7)						12,8 (28,2)										

(Примечание 1) Вес интегрального и разнесенного типов одинаковый.

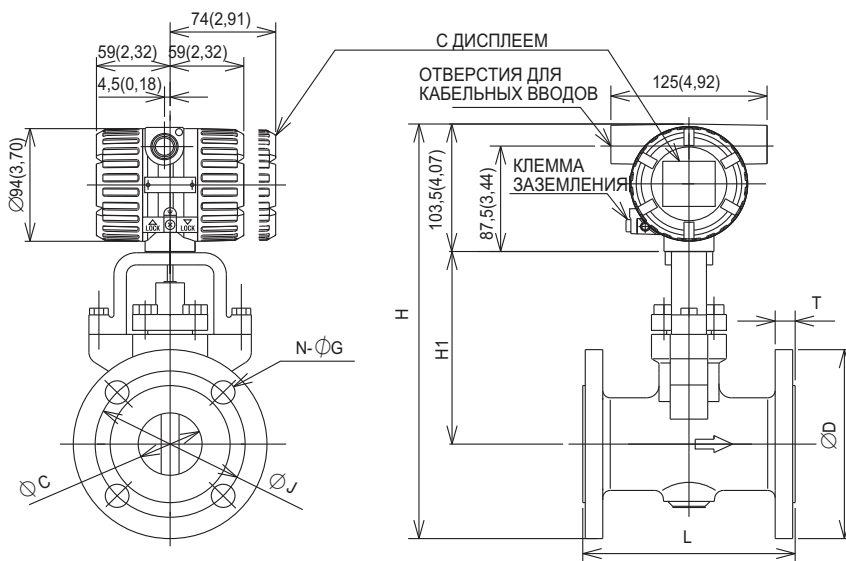
(Примечание 2) Для варианта с дисплеем прибавить 0,2 кг.

(Примечание 3) Без отверстий.

(Примечание 4) Для варианта с кодом /CRC направление потока противоположное (справа налево, если смотреть на дисплей).

■ Фланцевого типа (от DY015 до DY100)

Ед. измерения: мм
(приблизит. дюймы)



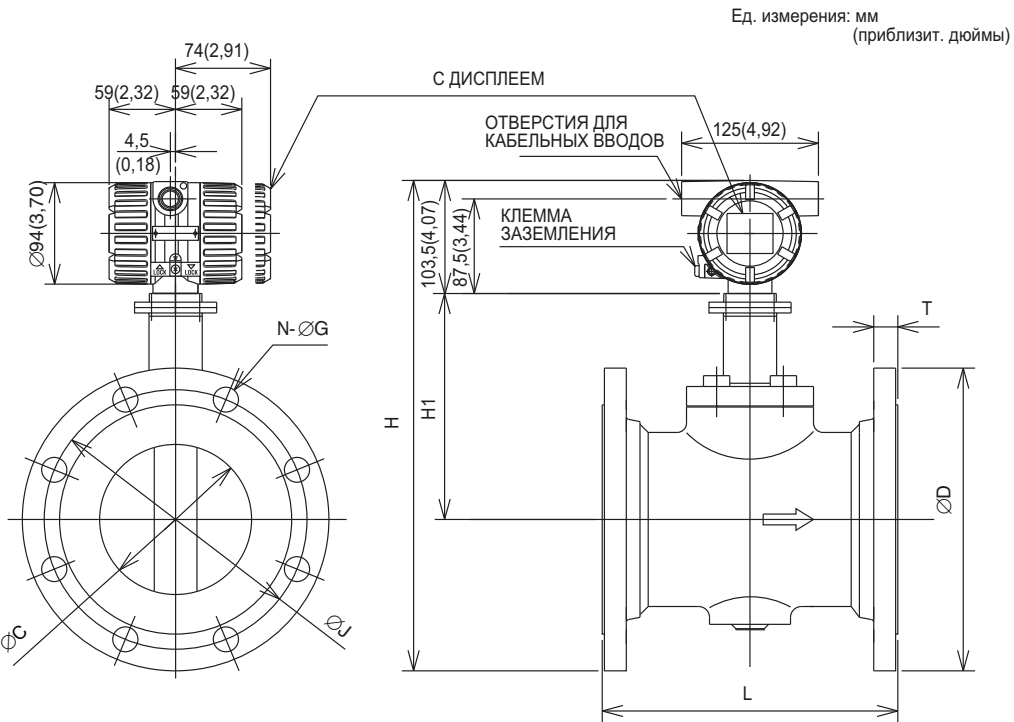
ТИП	ИНТЕГРИРОВАННЫЙ/РАЗНЕСЕННЫЙ																			
	DY015							DY025												
КОД МОДЕЛИ																				
СОЕДИНЕНИЕ С ПРОЦЕССОМ	BJ1	BJ2	BJ4	BA1 BS1	BA2 BS2	BA4 BS4	BA5 BS5	BD1 BD4	CA4	CA5	BJ1	BJ2	BJ4	BA1 BS1	BA2 BS2	BA4 BS4	BA5 BS5	BD1 BD4	CA4	CA5
L	130 (5.12)							150 (5.91)												
C	14.6 (0.58)																			
D	95 (3.74)	95 (3.74)	115 (4.53)	88.9 (3.50)	95.3 (3.75)	120.7 (4.75)	95.3 (3.75)	120.7 (4.75)	125 (4.92)	125 (4.92)	130 (5.12)	108 (4.25)	124 (4.88)	124 (4.88)	149.4 (5.88)	115 (4.53)	124 (4.88)	149.4 (5.88)	124 (4.88)	149.4 (5.88)
H	278 (10.94)	278 (10.94)	288 (11.34)	275 (10.83)	278 (10.94)	291 (11.46)	278 (10.94)	291 (11.46)	295 (11.61)	295 (11.61)	297.5 (11.91)	286.5 (11.28)	294.5 (11.59)	294.5 (11.59)	307 (12.09)	290 (11.42)	294.5 (11.59)	307 (12.09)	294.5 (11.59)	307 (12.09)
H1	127 (5.00)																			
T	12 (0.47)	14 (0.55)	20 (0.79)	11.2 (0.44)	14.2 (0.56)	21 (0.83)	28.8 (1.13)	16 (0.63)	19.9 (0.78)	28.8 (1.13)	14 (0.55)	16 (0.63)	22 (0.87)	14.2 (0.56)	17.5 (0.69)	24 (0.94)	34.9 (1.37)	18 (0.71)	24 (0.94)	34.9 (1.37)
J	70 (2.76)	70 (2.76)	80 (7.15)	60.5 (2.38)	66.5 (2.62)	62.6 (3.25)	65 (2.56)	66.5 (2.62)	62.6 (3.25)	90 (3.54)	90 (3.54)	95 (3.74)	79.2 (3.12)	89 (3.50)	89 (3.50)	101.6 (4.00)	85 (3.35)	89 (3.50)	101.6 (4.00)	
N	4																			
G	15 (0.59)	15 (0.59)	19 (0.75)	15.7 (0.62)	15.7 (0.62)	22.4 (0.88)	14 (0.55)	15.7 (0.62)	22.4 (0.88)	19 (0.75)	19 (0.75)	19 (0.75)	15.7 (0.62)	19 (0.75)	19 (0.75)	25.4 (1.00)	14 (0.55)	19 (0.75)	25.4 (1.00)	
ВЕС, кг (фунт)	4,2 (9.26)	4,3 (9.48)	5,9 (13.01)	4,1 (9.04)	4,3 (9.48)	4,6 (10.14)	6,7 (14.77)	4,2 (9.26)	4,5 (9.92)	6,8 (14.99)	6,9 (15.21)	7,1 (15.66)	8,6 (18.96)	6,6 (14.55)	7,2 (15.88)	7,7 (16.98)	11,1 (24.48)	6,9 (15.21)	7,9 (17.42)	11,4 (25.14)

ТИП	ИНТЕГРИРОВАННЫЙ/РАЗНЕСЕННЫЙ																			
	DY040							DY050												
КОД МОДЕЛИ																				
СОЕДИНЕНИЕ С ПРОЦЕССОМ	BJ1	BJ2	BJ4	BA1 BS1	BA2 BS2	BA4 BS4	BA5 BS5	BD1 BD4	CA4	CA5	BJ1	BJ2	BJ4	BA1 BS1	BA2 BS2	BA4 BS4	BA5 BS5	BD1 BD4	CA4	CA5
L	150 (5.91)							170 (6.69)												
C	39.7 (1.56)																			
D	140 (5.51)	140 (5.51)	160 (6.30)	127 (5.00)	155.4 (6.12)	155.4 (6.12)	177.8 (7.00)	150 (5.91)	155.4 (6.12)	177.8 (7.00)	155 (6.10)	155 (6.10)	165 (6.50)	152.4 (6.00)	165 (6.50)	165 (6.50)	215.9 (8.50)	165 (6.50)	165 (6.50)	215.9 (8.50)
H	309.5 (12.19)	309.5 (12.19)	319.5 (12.58)	303 (11.93)	317 (12.48)	317 (12.48)	328.5 (12.93)	314.5 (12.38)	317 (12.48)	328.5 (12.93)	339 (13.35)	339 (13.35)	344 (13.54)	337.5 (13.29)	344 (13.54)	344 (13.54)	369.5 (14.55)	344 (13.54)	344 (13.54)	369.5 (14.55)
H1	136 (5.35)																			
T	16 (0.63)	18 (0.71)	26 (1.02)	17.5 (0.69)	20.6 (0.81)	28.8 (1.13)	38.2 (1.50)	18 (0.71)	28.8 (1.13)	38.2 (1.50)	16 (0.63)	18 (0.71)	26 (1.02)	19.1 (0.75)	22.4 (0.88)	31.8 (1.25)	44.5 (1.75)	20 (0.79)	33.3 (1.31)	46 (1.81)
J	105 (4.13)	105 (4.13)	120 (4.72)	98.6 (3.88)	114.3 (4.50)	114.3 (4.50)	124 (4.88)	110 (4.33)	114.3 (4.50)	124 (4.88)	120 (4.72)	120 (4.72)	130 (5.12)	120.7 (4.75)	127 (5.00)	127 (5.00)	165 (6.50)	125 (4.92)	127 (5.00)	165 (6.50)
N	4																			
G	19 (0.75)	19 (0.75)	23 (0.91)	15.7 (0.62)	22.4 (0.88)	22.4 (0.88)	28.4 (1.12)	18 (0.71)	22.4 (0.88)	28.4 (1.12)	19 (0.75)	19 (0.75)	19 (0.75)	19 (0.75)	19 (0.75)	19 (0.75)	25.4 (1.00)	18 (0.71)	19 (0.75)	25.4 (1.00)
ВЕС, кг (фунт)	8,2 (18.08)	8,4 (18.52)	11,9 (26.24)	8,1 (17.86)	9,3 (20.51)	11,3 (24.92)	16,2 (35.72)	8,8 (19.4)	11,7 (25.8)	16,3 (35.94)	11,1 (24.48)	11,6 (25.58)	14,3 (31.53)	11,7 (25.8)	13,2 (29.11)	14,8 (32.63)	26,5 (58.43)	11,3 (24.92)	15,8 (34.84)	26,9 (59.31)

ТИП	ИНТЕГРИРОВАННЫЙ/РАЗНЕСЕННЫЙ																					
	DY080							DY100														
КОД МОДЕЛИ																						
СОЕДИНЕНИЕ С ПРОЦЕССОМ	BJ1	BJ2	BJ4	BA1 BS1	BA2 BS2	BA4 BS4	BA5 BS5	BD1 BD2	BD3 BD4	CA4	CA5	BJ1	BJ2	BJ4	BA1 BS1	BA2 BS2	BA4 BS4	BA5 BS5	BD1 BD2	BD3 BD4	CA4	CA5
L	200 (7.87)							220 (8.66)														
C	71 (2.80)																					
D	185 (7.28)	200 (7.87)	210 (8.27)	190.5 (7.50)	209.6 (8.25)	209.6 (8.25)	241.3 (9.50)	200 (7.87)	200 (7.87)	209.6 (8.25)	241.3 (9.50)	210 (8.27)	225 (8.90)	250 (9.84)	228.6 (9.00)	254 (10.00)	273 (10.75)	292.1 (11.50)	220 (8.66)	235 (9.25)	273 (10.75)	292.1 (11.50)
H	371 (14.61)	378.5 (14.90)	383.5 (15.10)	374 (14.72)	383.5 (15.10)	383.5 (15.10)	399 (15.71)	378.5 (14.90)	378.5 (14.90)	383.5 (15.10)	399 (15.71)	398.5 (15.68)	406 (15.98)	418.5 (16.48)	409 (16.10)	420.5 (16.56)	430 (16.93)	439.5 (17.30)	403.5 (15.89)	411 (16.18)	430 (16.93)	439.5 (17.30)
H1	175 (6.89)																					
T	18 (0.71)	22 (0.87)	32 (1.26)	23.9 (0.94)	28.4 (1.12)	38.2 (1.50)	44.5 (1.75)	20 (0.79)	24 (0.94)	39.7 (1.56)	46 (1.81)	18 (0.71)	24 (0.94)	36 (1.42)	23.9 (0.94)	31.8 (1.25)	44.5 (1.75)	50.9 (2.00)	20 (0.79)	24 (0.94)	46 (1.81)	52.4 (2.06)
J	150 (5.91)	160 (6.30)	170 (6.69)	152.4 (6.00)	168.2 (6.62)	168 (6.61)	190.5 (7.50)	160 (6.30)	170 (6.69)	180 (7.09)	175 (6.89)	185 (7.28)	205 (8.07)	190.5 (7.50)	200.2 (7.88)	216 (8.50)	235 (9.25)	180 (7.09)	190 (7.48)	216 (8.50)	235 (9.25)	
N	8																					
G	19 (0.75)	23 (0.91)	23 (0.91)	19 (0.75)	22.4 (0.88)	22.4 (0.88)	25.4 (1.00)	18 (0.71)	18 (0.71)	22.4 (0.88)	25.4 (1.00)	19 (0.75)	23 (0.91)	25 (0.98)	19 (0.75)	22.4 (0.88)	25.4 (1.00)	31.8 (1.25)	18 (0.71)	22 (0.87)	25.4 (1.00)	31.8 (1.25)
ВЕС, кг (фунт)	17,4 (38.37)	20 (44.1)	25,4 (56.01)	20 (44.1)	23,8 (52.48)	25,4 (56.01)	35,7 (78.72)	19,4 (42.78)	20 (44.1)	27,1 (59.76)	36,3 (80.04)	22,8 (50.27)	26,8 (59.09)	38,1 (84.01)	27,4 (60.42)	35,9 (79.16)	50,8 (112.01)	55,9 (123.26)	23,2 (51.16)	27,4 (60.42)	52,8 (116.42)	56,6 (124.8)

(Примечание 1) Вес интегрального и разнесенного типов одинаковый.
 (Примечание 2) Для варианта с дисплеем прибавить 0,2 кг.
 (Примечание 3) Для варианта с кодом /CRC направление потока противоположное (справа налево, если смотреть на дисплей).

■ Фланцевого типа (от DY150 до DY400)



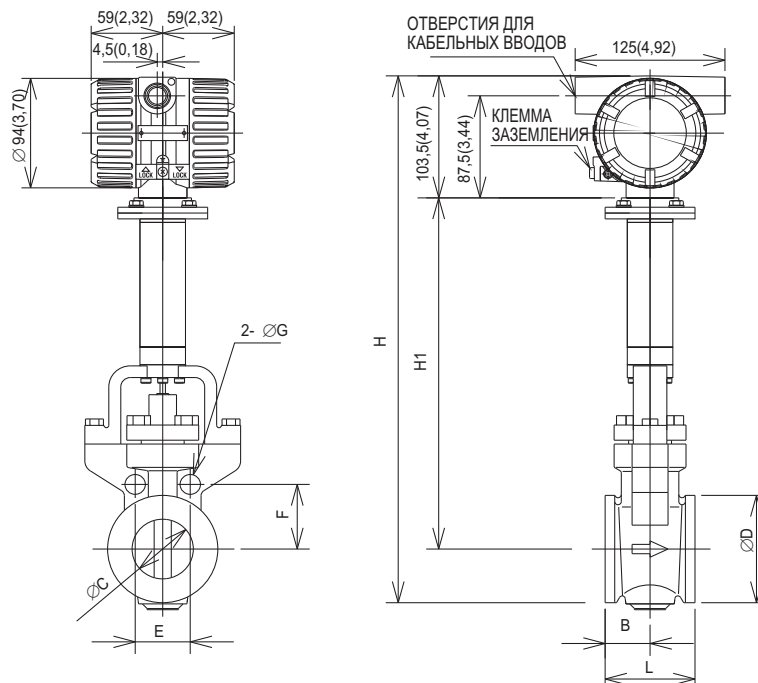
ТИП КОД МОДЕЛИ	ИНТЕГРИРОВАННЫЙ/РАЗНЕСЕННЫЙ																						
	DY150										DY200												
СОЕДИНЕНИЕ С ПРОЦЕССОМ	BJ1	BJ2	BJ4	BA1 BS1	BA2 BS2	BA4 BS4	BA5 BS5	BD1 BD2	BD3 BD4	CA4	CA5	BJ1	BJ2	BA1 BS1	BA2 BS2	BA4 BS4	BA5 BS5	BD1	BD2	BD3	BD4	CA4	CA5
L	270 (10,63)										310 (12,20)												
C	138,8 (5,46)																						
D	280 (11,02)	305 (12,01)	355 (13,98)	279,4 (11,00)	317,5 (12,50)	356 (14,02)	381 (15,00)	285 (11,22)	300 (11,81)	356 (14,02)	381 (15,00)	330 (12,99)	350 (13,78)	342,9 (13,50)	381 (15,00)	419,1 (16,50)	469,9 (18,50)	340 (13,39)	340 (13,39)	360 (14,17)	375 (14,76)	419,1 (16,50)	469,9 (18,50)
H	Материал виброобразователя: L, E, X	453 (17,83)	465 (18,31)	490 (19,29)	452 (17,80)	471 (18,54)	491 (19,33)	503 (19,80)	455 (17,91)	463 (18,23)	491 (19,33)	510 (20,08)	520 (20,47)	516 (20,31)	535 (21,06)	564 (22,20)	579 (22,80)	515 (20,28)	515 (20,28)	525 (20,67)	532 (20,94)	554 (21,81)	579 (22,80)
	Материал виброобразователя: B	460 (18,11)	472 (18,58)	497 (19,57)	459 (18,07)	478 (18,82)	498 (19,61)	510 (20,08)	462 (18,19)	470 (18,50)	498 (19,61)	510 (20,08)	517 (20,35)	527 (20,75)	523 (20,59)	542 (21,34)	561 (22,09)	586 (23,07)	522 (20,55)	522 (20,55)	532 (20,94)	539 (21,22)	561 (22,09)
H1	Материал виброобразователя: L, E, X	209 (8,23)										241 (9,49)											
	Материал виброобразователя: B	216 (8,50)										248 (9,76)											
T	22 (0,87)	28 (1,10)	44 (1,73)	25,4 (1,00)	36,6 (1,44)	54,4 (2,14)	62 (2,44)	16 (0,63)	16 (0,63)	19,9 (0,78)	28,8 (1,13)	22 (0,87)	30 (1,18)	28,4 (1,12)	41,1 (1,62)	62 (2,44)	69,9 (2,75)	24 (0,95)	24 (0,95)	30 (1,18)	34 (1,34)	63,6 (2,50)	71,4 (2,81)
J	240 (9,45)	260 (10,24)	295 (11,61)	241,3 (9,50)	269,7 (10,62)	292 (11,50)	317,5 (12,50)	65 (2,56)	65 (2,56)	66,5 (2,62)	82,6 (3,25)	290 (11,42)	305 (12,01)	298,5 (11,75)	330,2 (13,00)	349,3 (13,75)	295 (11,61)	295 (11,61)	310 (12,20)	320 (12,60)	349,3 (13,75)	393,7 (15,50)	
N	8	12	12	8	12	12	12	8	8	12	12	12	12	8	12	12	8	12	12	12	12	12	12
G	23 (0,91)	25 (0,98)	33 (1,30)	22,4 (0,88)	22,4 (0,88)	28,4 (1,12)	31,8 (1,25)	22 (0,87)	26 (1,02)	28,4 (1,12)	31,8 (1,25)	23 (0,91)	22,4 (0,88)	25 (0,98)	25,4 (1,00)	31,8 (1,25)	38,1 (1,50)	22 (0,87)	22 (0,87)	26 (1,02)	30 (1,18)	31,8 (1,25)	38,1 (1,50)
ВЕС, кг (фунт)	33,4 (73,65)	43,4 (95,7)	76,4 (168,46)	36,4 (80,26)	54,4 (119,95)	84,4 (186,10)	106 (233,73)	33,4 (73,65)	42,3 (94,59)	30 (66,45)	107 (235,94)	45,4 (100,11)	52,4 (115,54)	55,4 (122,16)	80,4 (177,28)	136 (299,88)	46,3 (102,09)	46,3 (102,09)	53,6 (118,19)	53,6 (118,19)	139 (306,52)	183 (403,52)	

ТИП КОД МОДЕЛИ	ИНТЕГРИРОВАННЫЙ/РАЗНЕСЕННЫЙ							
	DY250				DY300			
СОЕДИНЕНИЕ С ПРОЦЕССОМ	BJ1	BJ2	BA1 BS1	BA2 BS2	BJ1	BJ2	BA1 BS1	BA2 BS2
L	370 (14,57)				400 (15,75)			
C	230,8 (9,09)							
D	400 (15,75)	140 (5,51)	406,4 (16,00)	444,5 (17,50)	445 (17,52)	480 (18,90)	482,6 (19,00)	520,7 (20,50)
H	581 (22,87)	309,5 (12,19)	584 (22,99)	603 (23,74)	633 (24,92)	651 (25,63)	652 (25,67)	671 (26,42)
H1	277 (10,91)				307 (12,09)			
T	24 (0,94)	34 (1,34)	30,2 (1,19)	47,8 (1,88)	40,9 (1,61)	36 (1,42)	31,8 (1,25)	50,8 (2,00)
J	355 (13,98)	390 (14,96)	362 (14,25)	387,4 (15,25)	400 (15,75)	430 (16,93)	431,8 (17,00)	450,9 (17,75)
N	12	12	12	16	16	16	12	16
G	25 (0,98)	27 (1,06)	25,4 (1,00)	28,5 (1,12)	25 (0,98)	27 (1,06)	25,4 (1,00)	31,8 (1,25)
ВЕС, кг (фунт)	78 (171,99)	100 (220,5)	90 (198,45)	125 (275,63)	100 (220,5)	128 (282,24)	140 (308,7)	265 (584,2)

(Примечание 1) Вес интегрального и разнесенного типов одинаковый.
 (Примечание 2) Для варианта с дисплеем прибавить 0,2 кг.
 (Примечание 3) Для варианта с кодом /CRC направление потока противоположное (справа налево, если смотреть на дисплей).

- Высокотемпературная версия (/HT): от DY025/HT до DY100/HT
- Криогенная версия (/LT): от DY015/LT до DY100/LT
- Бесфланцевая версия

Ед. измерения: мм
(приблизит. дюймы)



ТИП	РАЗНЕСЕННЫЙ																				
КОД МОДЕЛИ	DY015/LT					DY025/LT, DY025/HT					DY040/LT, DY040/HT										
СОЕДИНЕНИЕ С ПРОЦЕССОМ	AJ1	AJ2	AJ4	AA1	AA2	AA4	AD1 - AD4	AJ1	AJ2	AJ4	AA1	AA2	AA4	AD1 - AD4	AJ1	AJ2	AJ4	AA1	AA2	AA4	AD1 - AD4
L	70 (2,76)					70 (2,76)					70 (2,76)										
B	35 (1,38)					35 (1,38)					35 (1,38)										
C	14,6 (0,57)					25,7 (1,01)					39,7 (1,56)										
D	35,1 (1,38)					50,8 (2,00)					73 (2,87)										
H	391 (15,39)					401 (15,79)					419 (16,50)										
H1	270 (10,63)					272 (10,71)					279 (10,98)										
E	49,5 (1,95)	49,5 (1,95)	56,6 (2,23)	42,7 (1,68)	47,1 (1,85)	47,1 (1,85)	46 (1,81)	63,6 (2,50)	63,6 (2,50)	67,2 (2,65)	56 (2,20)	62,9 (2,48)	62,9 (2,48)	60,1 (2,37)	74,2 (2,92)	74,2 (2,92)	84,9 (3,34)	69,7 (2,74)	80,8 (3,18)	80,8 (3,18)	77,8 (3,06)
F	24,7 (0,97)	24,7 (0,97)	28,3 (1,11)	21,4 (0,84)	23,5 (0,93)	23,5 (0,93)	23 (0,91)	31,8 (1,25)	31,8 (1,25)	33,6 (1,32)	28 (1,10)	31,4 (1,24)	31,4 (1,24)	30,1 (1,19)	37,1 (1,46)	37,1 (1,46)	42,4 (1,67)	34,8 (1,37)	40,4 (1,59)	40,4 (1,59)	38,9 (1,53)
G	13 (0,51)	13 (0,51)	17 (0,67)	14 (0,55)	14 (0,55)	14 (0,55)	13 (0,51)	17 (0,67)	17 (0,67)	17 (0,67)	14 (0,55)	17 (0,67)	17 (0,67)	13 (0,51)	17 (0,67)	17 (0,67)	21 (0,83)	14 (0,55)	20 (0,79)	20 (0,79)	17 (0,67)
ВЕС, кг (Фунт)	3,2 (7,06)					4,1 (9,04)					4,7 (10,36)										

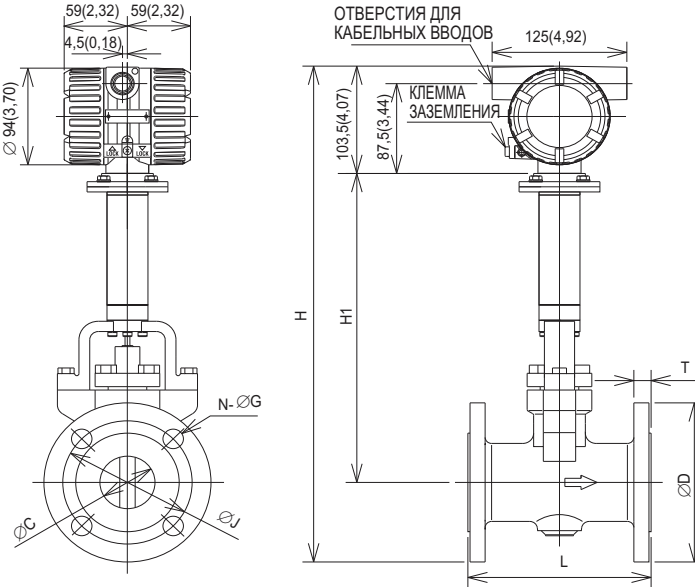
ТИП	РАЗНЕСЕННЫЙ																						
КОД МОДЕЛИ	DY050/LT, DY050/HT					DY080/LT, DY080/HT					DY100/LT, DY100/HT												
СОЕДИНЕНИЕ С ПРОЦЕССОМ	AJ1	AJ2	AJ4	AA1	AA2	AA4	AD1 - AD4	AJ1	AJ2	AJ4	AA1	AA2	AA4	AD1 AD2	AD3 AD4	AJ1	AJ2	AJ4	AP1 AA1	AP2 AA2	AP4 AA4	AD1 AD2	AD3 AD4
L	75 (2,95)					100 (3,94)					120 (4,72)												
B	37,5 (1,48)					40 (1,57)					50 (1,97)												
C	51,1 (2,01)					71 (2,80)					93,8 (3,69)												
D	92 (3,62)					127 (5,00)					157,2 (6,19)												
H	450,5 (17,74)					485 (19,09)					515 (20,28)												
H1	301 (11,85)					318 (12,52)					333 (13,11)												
E	(Прим.1)	45,9 (1,81)	49,8 (1,96)	(Прим.1)	48,6 (1,91)	48,6 (1,91)	(Прим.1)	57,4 (2,26)	61,2 (2,41)	65,1 (2,56)	(Прим.1)	64,4 (2,54)	64,4 (2,54)	61,2 (2,41)	61,2 (2,41)	67 (2,64)	70,8 (2,79)	78,5 (3,09)	72,9 (2,87)	76,6 (3,02)	82,6 (3,25)	68,9 (2,71)	72,7 (2,86)
F	(Прим.1)	55,4 (2,18)	60,1 (2,37)	(Прим.1)	58,7 (2,31)	58,7 (2,31)	(Прим.1)	69,3 (2,73)	73,9 (2,91)	78,5 (3,09)	(Прим.1)	77,7 (3,06)	77,7 (3,06)	73,9 (2,91)	73,9 (2,91)	80,8 (3,18)	85,5 (3,37)	94,7 (3,73)	88 (3,46)	92,5 (3,64)	99,7 (3,93)	83,1 (3,27)	87,8 (3,46)
G	(Прим.1)	17 (0,67)	17 (0,67)	(Прим.1)	17 (0,67)	17 (0,67)	(Прим.1)	17 (0,67)	21 (0,83)	21 (0,83)	(Прим.1)	20 (0,79)	20 (0,79)	17 (0,67)	17 (0,67)	17 (0,67)	21 (0,83)	23 (0,91)	17 (0,67)	20 (0,79)	23 (0,91)	17 (0,67)	21 (0,83)
ВЕС, кг (Фунт)	6,4 (14,11)					9,8 (21,61)					13,2 (29,11)												

(Примечание 1) Без отверстий.

(Примечание 2) Для варианта с кодом /CRC направление потока противоположное (справа налево, если смотреть на дисплей).

- Высокотемпературная версия (/HT): от DY025/HT до DY100/HT
- Криогенная версия (/LT): от DY015/LT до DY100/LT
- Фланцевого типа

Ед. измерения: мм
(приблизит. дюймы)



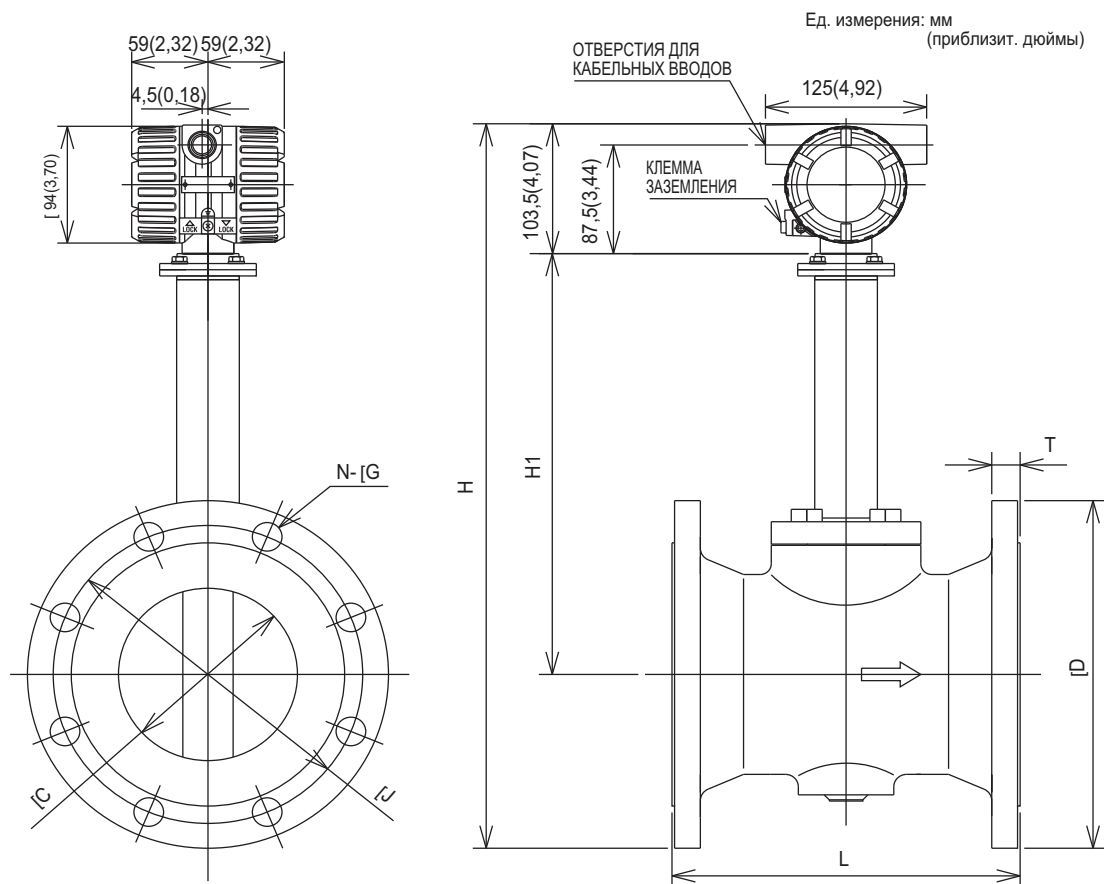
ТИП	РАЗНЕСЕННЫЙ																			
КОД МОДЕЛИ	DY015/LT								DY025/LT, DY025/HT											
СОЕДИНЕНИЕ С ПРОЦЕССОМ	BJ1	BJ2	BJ4	BA1 BS1	BA2 BS2	BA4 BS4	BA5 BS5	BD1 lo BD4	CA4	CA5	BJ1	BJ2	BJ4	BA1 BS1	BA2 BS2	BA4 BS4	BA5 BS5	BD1 lo BD4	CA4	CA5
L	130 (5.12)								150 (5.91)											
C	14.6 (0.57)																			
D	95 (3.74)	95 (3.74)	115 (4.53)	88.9 (3.50)	95.3 (3.75)	95.3 (3.75)	120.7 (4.75)	95 (3.74)	95.3 (3.75)	120.7 (4.75)	125 (4.92)	125 (4.92)	130 (5.12)	108 (4.25)	124 (4.88)	124 (4.88)	149.4 (5.88)	115 (4.53)	124 (4.88)	149.4 (5.88)
H	421 (16.57)	421 (16.57)	431 (16.97)	418 (16.46)	421 (16.57)	421 (16.57)	434 (17.09)	421 (16.57)	421 (16.57)	434 (17.09)	438 (17.24)	438 (17.24)	441 (17.36)	430 (17.24)	438 (17.24)	450 (17.72)	433 (17.05)	438 (17.24)	438 (17.24)	450 (17.72)
H1	270 (10.63)																			
T	12 (0.47)	14 (0.55)	20 (0.79)	11.2 (0.44)	14.2 (0.56)	21 (0.83)	28.8 (1.13)	16 (0.63)	19.9 (0.78)	28.8 (1.13)	14 (0.55)	16 (0.63)	22 (0.87)	14.2 (0.56)	17.5 (0.69)	24 (0.94)	34.9 (1.37)	18 (0.71)	24 (0.94)	34.9 (1.37)
J	70 (2.76)	70 (2.76)	80 (3.15)	60.5 (2.38)	66.5 (2.62)	66.5 (2.62)	82.6 (3.25)	65 (2.56)	66.5 (2.62)	82.6 (3.25)	90 (3.54)	90 (3.54)	95 (3.74)	79.2 (3.12)	89 (3.50)	89 (3.50)	101.6 (4.00)	85 (3.35)	89 (3.50)	101.6 (4.00)
N	4																			
G	15 (0.59)	15 (0.59)	19 (0.75)	15.7 (0.62)	15.7 (0.62)	15.7 (0.62)	22.4 (0.88)	14 (0.55)	15.7 (0.62)	22.4 (0.88)	19 (0.75)	19 (0.75)	19 (0.75)	15.7 (0.62)	19 (0.75)	19 (0.75)	25.4 (1.00)	14 (0.55)	19 (0.75)	25.4 (1.00)
ВЕС, кг (фунт)	4.6 (10.14)	4.7 (10.36)	6.3 (13.89)	4.5 (9.92)	4.7 (10.36)	5 (11.03)	7.1 (15.66)	4.6 (10.14)	4.9 (10.8)	7.2 (15.88)	7.3 (16.1)	7.5 (16.54)	8.1 (18.05)	7.6 (16.76)	8.1 (18.05)	11.5 (25.36)	7.3 (16.1)	8.3 (18.3)	8.3 (18.3)	11.8 (26.02)

ТИП	РАЗНЕСЕННЫЙ																			
КОД МОДЕЛИ	DY040/LT, DY040/HT								DY050/LT, DY050/HT											
СОЕДИНЕНИЕ С ПРОЦЕССОМ	BJ1	BJ2	BJ4	BA1 BS1	BA2 BS2	BA4 BS4	BA5 BS5	BD1 lo BD4	CA4	CA5	BJ1	BJ2	BJ4	BA1 BS1	BA2 BS2	BA4 BS4	BA5 BS5	BD1 lo BD4	CA4	CA5
L	150 (5.91)								170 (6.69)											
C	39.7 (1.56)																			
D	140 (5.51)	140 (5.51)	160 (6.30)	127 (5.00)	155.4 (6.12)	155.4 (6.12)	177.8 (7.00)	150 (5.91)	155.4 (6.12)	177.8 (7.00)	155 (6.10)	155 (6.10)	165 (6.50)	152.4 (6.00)	165 (6.50)	165 (6.50)	215.9 (8.50)	165 (6.50)	165 (6.50)	215.9 (8.50)
H	453 (17.83)	453 (17.83)	463 (18.23)	446 (17.56)	460 (18.11)	460 (18.11)	472 (18.58)	458 (18.03)	460 (18.11)	472 (18.58)	482 (18.98)	482 (18.98)	487 (19.17)	481 (18.94)	487 (19.17)	487 (19.17)	513 (20.20)	487 (19.17)	487 (19.17)	513 (20.20)
H1	279 (10.98)																			
T	16 (0.63)	18 (0.71)	26 (1.02)	17.5 (0.69)	20.6 (0.81)	28.8 (1.13)	38.2 (1.50)	18 (0.71)	28.8 (1.13)	38.2 (1.50)	16 (0.63)	18 (0.71)	26 (1.02)	19.1 (0.75)	22.4 (0.88)	31.8 (1.25)	44.5 (1.75)	20 (0.79)	33.3 (1.31)	46 (1.81)
J	105 (4.13)	105 (4.13)	120 (4.72)	98.6 (3.88)	114.3 (4.50)	114.3 (4.50)	124 (4.88)	110 (4.33)	114.3 (4.50)	124 (4.88)	120 (4.72)	120 (4.72)	130 (5.12)	120.7 (4.75)	127 (5.00)	127 (5.00)	165.1 (6.50)	125 (4.92)	127 (5.00)	165.1 (6.50)
N	4																			
G	19 (0.75)	19 (0.75)	23 (0.91)	15.7 (0.62)	15.7 (0.62)	15.7 (0.62)	22.4 (0.88)	18 (0.71)	19 (0.75)	22.4 (0.88)	19 (0.75)	19 (0.75)	19 (0.75)	15.7 (0.62)	19 (0.75)	19 (0.75)	25.4 (1.00)	14 (0.55)	19 (0.75)	25.4 (1.00)
ВЕС, кг (фунт)	8.6 (18.96)	8.8 (19.4)	12.3 (27.12)	8.5 (18.74)	9.7 (21.39)	11.7 (25.8)	16.6 (36.6)	9.2 (20.29)	12.1 (26.68)	16.7 (36.82)	11.5 (25.36)	12 (26.46)	14.7 (32.42)	12.1 (26.68)	13.6 (29.99)	15.2 (33.52)	26.9 (59.32)	8 (17.6)	8 (17.6)	16.2 (35.72)

ТИП	РАЗНЕСЕННЫЙ																					
КОД МОДЕЛИ	DY080/LT, DY080/HT								DY100/LT, DY100/HT													
СОЕДИНЕНИЕ С ПРОЦЕССОМ	BJ1	BJ2	BJ4	BA1 BS1	BA2 BS2	BA4 BS4	BA5 BS5	BD1 BD2	BD3 BD4	CA4	CA5	BJ1	BJ2	BJ4	BA1 BS1	BA2 BS2	BA4 BS4	BA5 BS5	BD1 BD2	BD3 BD4	CA4	CA5
L	200 (7.87)								245 (9.65)													
C	71 (2.80)																					
D	195 (7.28)	200 (7.50)	210 (8.27)	190.5 (7.50)	209.6 (8.25)	209.6 (8.25)	241.3 (9.50)	200 (7.87)	200 (7.87)	209.6 (8.25)	241.3 (9.50)	210 (8.27)	225 (8.86)	250 (9.84)	228.6 (9.00)	254 (10.00)	254 (10.00)	292.1 (11.50)	220 (8.66)	235 (9.25)	273 (10.75)	292.1 (11.50)
H	514 (20.24)	522 (20.55)	527 (20.75)	517 (20.35)	527 (20.75)	527 (20.75)	542 (21.34)	522 (20.55)	522 (20.55)	527 (20.75)	542 (21.34)	542 (21.34)	549 (21.61)	562 (22.13)	552 (21.73)	564 (22.20)	573 (22.56)	583 (22.92)	583 (22.56)	547 (21.54)	554 (21.81)	573 (22.56)
H1	318 (12.52)																					
T	18 (0.71)	22 (0.87)	32 (1.26)	23.9 (0.94)	28.4 (1.12)	38.2 (1.50)	44.5 (1.75)	20 (0.79)	24 (0.94)	38.2 (1.50)	46 (1.81)	18 (0.71)	24 (0.94)	36 (1.42)	23.9 (0.94)	31.8 (1.25)	44.5 (1.75)	50.9 (2.00)	20 (0.79)	24 (0.94)	46 (1.81)	59.4 (2.06)
J	150 (5.91)	160 (6.30)	170 (6.69)	152.4 (6.00)	168.2 (6.62)	168 (6.61)	190.5 (7.50)	160 (6.30)	160 (6.30)	170 (6.69)	180 (7.09)	175 (6.89)	185 (7.28)	205 (8.07)	190.5 (7.50)	200.2 (7.88)	216 (8.50)	235 (9.25)	180 (7.09)	190 (7.48)	216 (8.50)	235 (9.25)
N	8																					
G	19 (0.75)	23 (0.91)	23 (0.91)	19 (0.75)	22.4 (0.88)	22.4 (0.88)	25.4 (1.00)	18 (0.71)	18 (0.71)	22.4 (0.88)	25.4 (1.00)	19 (0.75)	23 (0.91)	25 (0.98)	19 (0.75)	22.4 (0.88)	25.4 (1.00)	31.8 (1.25)	18 (0.71)	22 (0.87)	25.4 (1.00)	31.8 (1.25)
ВЕС, кг (фунт)	17.8 (39.25)	20.4 (44.98)	25.8 (56.89)	20.4 (44.98)	24.2 (53.36)	25.8 (56.89)	36.1 (79.6)	19.8 (43.66)	20.4 (44.98)	27.5 (60.64)	36.7 (80.92)	23.2 (51.16)	27.2 (59.98)	38.5 (84.89)	27.7 (61.3)	36.3 (80.04)	51.2 (112.9)	26.9 (59.32)	8 (17.6)	8 (17.6)	23.6 (52.04)	27.8 (61.3)

(Примечание 1) Для варианта с кодом /CRC направление потока противоположное (справа налево, если смотреть на дисплей).

- Высокотемпературная версия (/HT): от DY150/HT до DY300/HT
- Фланцевого типа



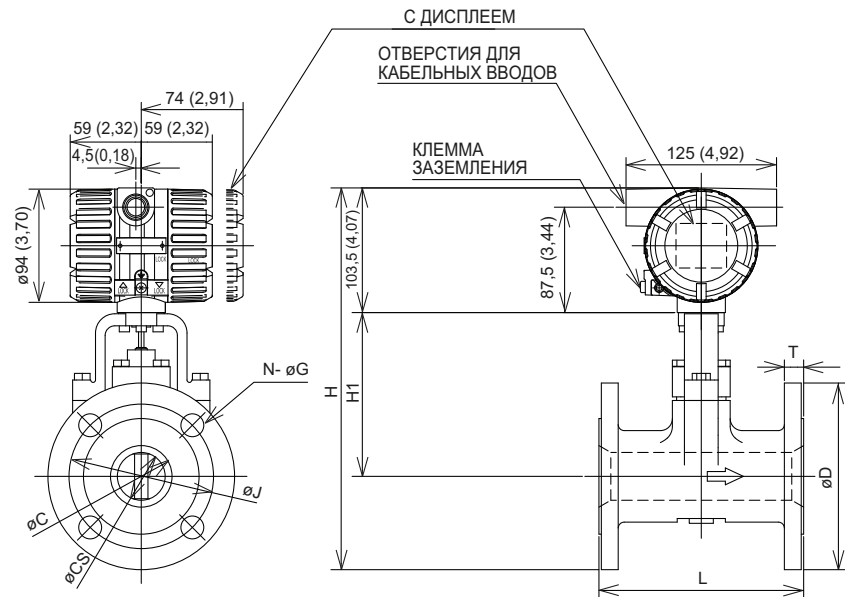
ТИП		РАЗНЕСЕННЫЙ																								
КОД МОДЕЛИ		DY150/HT										DY200/HT														
СОЕДИНЕНИЕ С ПРОЦЕССОМ		BJ1	BJ2	BJ4	BA1 BS1	BA2 BS2	BA4 BS4	BA5 BS5	BD1 BD2	BD3 BD4	CA4	CA5	BJ1	BJ2	BA1 BS1	BA2 BS2	BA4 BS4	BA5 BS5	BD1	BD2	BD3	BD4	CA4	CA5		
L		270 (10,63)					310 (12,20)	336 (13,23)	270 (10,63)		325 (12,80)	340 (13,39)	310 (12,20)					370 (14,57)	386 (15,20)	310 (12,20)					375 (14,77)	390 (15,35)
C		138,8 (5,46)																								
D		280 (11,02)	305 (12,01)	355 (13,98)	279,4 (11,00)	317,5 (12,50)	356 (14,02)	381 (15,00)	285 (11,22)	300 (11,81)	356 (14,02)	381 (15,00)	330 (12,99)	350 (13,78)	342,9 (13,50)	381 (15,00)	419,1 (16,50)	469,9 (18,50)	340 (13,39)	340 (13,39)	360 (14,17)	375 (14,76)	419,1 (16,50)	469,9 (18,50)		
H	Материал виброобразователя: X	583 (22,95)	595 (23,43)	620 (24,41)	582 (22,91)	601 (23,66)	621 (24,45)	633 (24,92)	585 (23,03)	593 (23,35)	621 (24,45)	633 (24,92)	640 (25,20)	650 (25,59)	646 (25,43)	665 (26,18)	684 (26,93)	709 (27,91)	645 (25,39)	645 (25,39)	655 (25,79)	662 (26,06)	684 (26,93)	709 (27,91)		
	Материал виброобразователя: B	590 (23,23)	602 (23,70)	627 (24,69)	589 (23,19)	608 (23,94)	628 (24,72)	640 (25,20)	592 (23,31)	600 (23,62)	628 (24,72)	640 (25,20)	647 (25,47)	657 (25,87)	653 (25,71)	672 (26,46)	691 (27,20)	716 (28,19)	652 (25,67)	652 (25,67)	662 (26,06)	669 (26,34)	691 (27,20)	716 (28,19)		
H1	Материал виброобразователя: X	339 (13,35)																								
	Материал виброобразователя: B	346 (13,62)																								
T		22 (0,87)	28 (1,10)	44 (1,73)	25,4 (1,00)	36,6 (1,44)	54,4 (2,14)	62 (2,44)	22 (0,87)	28 (1,10)	55,7 (2,19)	63,6 (2,50)	22 (0,87)	30 (1,18)	28,4 (1,12)	41,1 (1,62)	62 (2,44)	69,9 (2,75)	24 (0,95)	24 (0,95)	30 (1,18)	34 (1,34)	63,6 (2,50)	71,4 (2,81)		
J		240 (9,45)	260 (10,24)	295 (11,61)	241,3 (9,50)	269,7 (10,62)	292 (11,50)	317,5 (12,50)	240 (9,45)	250 (9,84)	292 (11,50)	317,5 (12,50)	290 (11,42)	305 (12,01)	298,5 (11,75)	330,2 (13,00)	349,3 (13,75)	393,7 (15,50)	295 (11,61)	295 (11,61)	310 (12,20)	320 (12,60)	349,3 (13,75)	393,7 (15,50)		
N		8	12	12	8	12	12	12	8	8	12	12	12	12	8	12	12	8	12	12	8	12	12			
G		23 (0,91)	25 (0,98)	33 (1,30)	22,4 (0,88)	22,4 (0,88)	28,4 (1,12)	31,8 (1,25)	22 (0,87)	26 (1,02)	28,4 (1,12)	31,8 (1,25)	23 (0,91)	25 (0,98)	22,4 (0,88)	22,4 (0,88)	28,4 (1,12)	31,8 (1,25)	22 (0,87)	22 (0,87)	26 (1,02)	26 (1,02)	31,8 (1,25)	38,1 (1,50)		
ВЕС, кг (Фунт)		33,4 (73,65)	43,4 (95,7)	76,4 (168,46)	36,4 (80,26)	54,4 (119,95)	84,4 (186,1)	106 (233,73)	33,4 (73,65)	42,9 (94,59)	90 (198,45)	107 (235,94)	45,4 (100,11)	52,4 (115,54)	55,4 (122,16)	80,4 (177,28)	136 (299,88)	182 (401,31)	46,3 (102,09)	46,3 (102,09)	53,6 (118,19)	55,9 (123,26)	139 (306,5)	183 (403,52)		

ТИП		РАЗНЕСЕННЫЙ							
КОД МОДЕЛИ		DY250/HT				DY300/HT			
СОЕДИНЕНИЕ С ПРОЦЕССОМ		BJ1	BJ2	BA1 BS1	BA2 BS2	BJ1	BJ2	BA1 BS1	BA2 BS2
L		370 (14,57)				400 (15,75)			
C		230,8 (9,09)				276,2 (10,87)			
D		400 (15,75)	430 (16,93)	406,4 (16,00)	444,5 (17,50)	445 (17,52)	480 (18,90)	482,6 (19,00)	520,7 (20,50)
H	Материал виброобразователя: X	720 (28,35)	735 (28,94)	723 (28,46)	742 (29,21)	772 (30,39)	790 (31,10)	791 (31,14)	810 (31,89)
	Материал виброобразователя: B	720 (28,35)	735 (28,94)	723 (28,46)	742 (29,21)	772 (30,39)	790 (31,10)	791 (31,14)	810 (31,89)
H1	Материал виброобразователя: X	416 (16,38)				446 (17,56)			
	Материал виброобразователя: B	416 (16,38)				446 (17,56)			
T		24 (0,94)	34 (1,34)	30,2 (1,19)	47,8 (1,88)	24 (0,94)	36 (1,42)	31,8 (1,25)	50,8 (2,00)
J		355 (13,98)	380 (14,96)	362 (14,25)	387,4 (15,25)	400 (15,75)	430 (16,93)	431,8 (17,00)	450,9 (17,75)
N		12	12	12	16	16	16	12	16
G		25 (0,98)	27 (1,06)	25,4 (1,00)	28,5 (1,12)	25 (0,98)	27 (1,06)	25,4 (1,00)	31,8 (1,25)
ВЕС, кг (Фунт)		78 (171,99)	100 (220,5)	90 (198,45)	125 (276,63)	100 (220,5)	128 (282,24)	140 (308,7)	178 (392,49)

(Примечание 1) Для варианта с кодом /CRS направление потока противоположное (справа налево, если смотреть на дисплей).

- С уменьшенным проходным сечением (/R1): от DY025/R1 до DY150/R1
- Фланцевого типа

Ед. измерения: мм
(приблизит. дюймы)



ТИП	ИНТЕГРИРОВАННЫЙ/РАЗНЕСЕННЫЙ											
	DY025/R1				DY040/R1				DY050/R1			
КОД МОДЕЛИ												
СОЕДИНЕНИЕ С ПРОЦЕССОМ	BJ1	BJ2	BA1 BS1	BA2 BS2	BJ1	BJ2	BA1 BS1	BA2 BS2	BJ1	BJ2	BA1 BS1	BA2 BS2
L	150 (5,91)				150 (5,90)				170 (6,69)			
C	25,7 (1,01)				39,7 (1,56)				51,1 (2,01)			
CS	14,6 (0,57)				25,7 (1,01)				39,7 (1,56)			
D	125 (4,92)	125 (4,92)	108 (4,25)	124 (4,88)	140 (5,51)	140 (5,51)	127 (5,00)	155,4 (6,12)	155 (6,10)	155 (6,10)	152,4 (6,00)	165,1 (6,50)
H	293 (11,54)	293 (11,54)	284,5 (11,20)	292,5 (11,52)	302,5 (11,91)	302,5 (11,91)	296 (11,65)	310 (12,20)	317 (12,48)	317 (12,48)	315,5 (12,42)	322 (12,68)
H1	127 (5,00)				129 (5,08)				136 (5,35)			
T	14 (0,55)	16 (0,63)	14,2 (0,56)	17,5 (0,69)	16 (0,63)	18 (0,71)	17,5 (0,69)	20,6 (0,81)	16 (0,63)	18 (0,71)	19,1 (0,75)	22,4 (0,88)
J	90 (3,54)	90 (3,54)	79,2 (3,12)	89 (3,50)	105 (4,13)	105 (4,13)	98,6 (3,88)	114,3 (4,5)	120 (4,72)	120 (4,72)	120,7 (4,75)	127 (5,00)
N	4				4				4			
G	19 (0,75)	19 (0,75)	15,7 (0,62)	19 (0,75)	19 (0,75)	19 (0,75)	15,7 (0,62)	22,4 (0,88)	19 (0,75)	19 (0,75)	19 (0,75)	19 (0,75)
ВЕС, кг (фунт)	6,1 (13,4)	6,5 (14,3)	5,5 (12,1)	7 (15,4)	9,5 (20,9)	10,1 (22,3)	9,4 (20,7)	12,6 (27,8)	10,5 (23,1)	11,1 (24,5)	11,4 (25,1)	13,6 (30,0)

ТИП	ИНТЕГРИРОВАННЫЙ/РАЗНЕСЕННЫЙ											
	DY080/R1				DY100/R1				DY150/R1			
КОД МОДЕЛИ												
СОЕДИНЕНИЕ С ПРОЦЕССОМ	BJ1	BJ2	BA1 BS1	BA2 BS2	BJ1	BJ2	BA1 BS1	BA2 BS2	BJ1	BJ2	BA1 BS1	BA2 BS2
L	200 (7,87)				220 (8,66)				270 (10,63)			
C	71 (2,80)				93,8 (3,69)				138,8 (5,46)			
CS	51,1 (2,01)				71 (2,80)				93,8 (3,69)			
D	185 (7,28)	200 (7,87)	190,5 (7,50)	209,6 (8,25)	210 (8,27)	225 (8,86)	228,6 (9,00)	254 (10,00)	280 (11,02)	305 (12,01)	279,4 (11,00)	317,5 (12,50)
H	354 (13,94)	361,5 (14,23)	357 (14,06)	366,5 (14,43)	383,5 (15,10)	391 (15,39)	393 (15,47)	405,5 (15,97)	433,5 (17,07)	446 (17,56)	433 (17,05)	452 (17,80)
H1	158 (6,22)				175 (6,89)				190 (7,48)			
T	18 (0,71)	22 (0,87)	23,9 (0,94)	28,4 (1,12)	18 (0,71)	24 (0,94)	23,9 (0,94)	31,8 (1,25)	22 (0,87)	28 (1,10)	25,4 (1,00)	36,6 (1,44)
J	150 (5,91)	160 (6,30)	152,4 (6,00)	168,2 (6,62)	175 (6,89)	185 (7,28)	190,5 (7,50)	200,2 (7,88)	240 (9,45)	260 (10,24)	241,3 (9,50)	269,7 (10,62)
N	8				8				8			
G	19 (0,75)	23 (0,91)	19 (0,75)	22,4 (0,88)	19 (0,75)	23 (0,91)	19 (0,75)	22,4 (0,88)	23 (0,91)	25 (0,98)	22,4 (0,88)	22,4 (0,88)
ВЕС, кг (фунт)	18,6 (41,0)	21,7 (47,8)	21,9 (48,3)	26,9 (59,3)	25 (55,1)	30 (66,1)	30,6 (67,5)	41 (90,4)	45,9 (101,2)	56,3 (124,1)	49,4 (108,9)	71,7 (158,1)

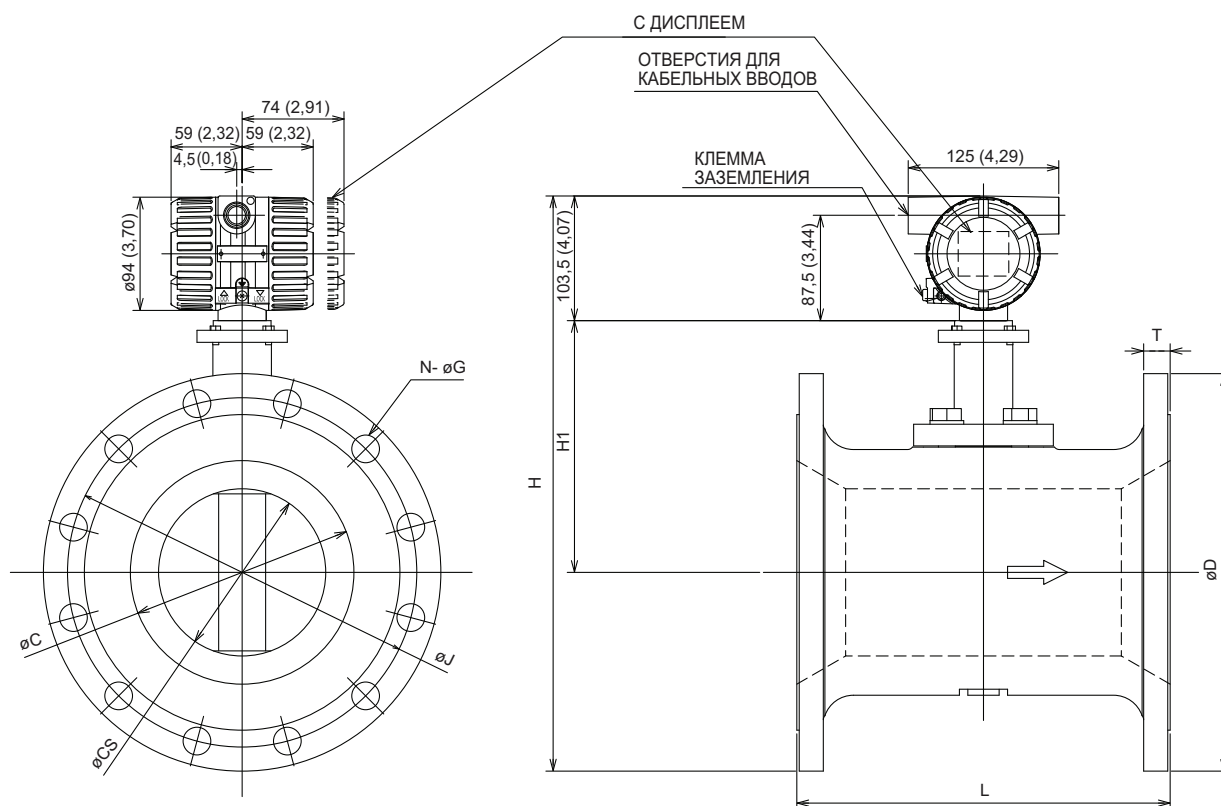
(Примечание 1) Вес интегрального и разнесенного типов одинаковый.

(Примечание 2) Для варианта с дисплеем прибавить 0,2 кг.

(Примечание 3) Для варианта с кодом /CS направление потока противоположное (справа налево, если смотреть на дисплей).

- С уменьшенным проходным сечением (/R1): DY200/R1
- Фланцевого типа

Ед. измерения: мм
(приблизит. дюймы)



ТИП	ИНТЕГРИРОВАННЫЙ/РАЗНЕСЕННЫЙ				
КОД МОДЕЛИ	DY200/R1				
СОЕДИНЕНИЕ С ПРОЦЕССОМ	VJ1	VJ2	BA1 BS1	BA2 BS2	
L	310 (12,20)				
C	185,6 (7,31)				
CS	138,8 (5,46)				
D	330 (12,99)	350 (13,78)	342,9 (13,50)	381 (15,00)	
H	Материал виброобразователя: L, E, X	477,5 (18,80)	487,5 (19,19)	484 (19,06)	503 (19,80)
	Материал виброобразователя: B	484,5 (19,07)	494,5 (19,47)	491 (19,33)	510 (20,08)
H1	Материал виброобразователя: L, E, X	209 (8,23)			
	Материал виброобразователя: B	216 (8,50)			
T	22 (0,87)	30 (1,18)	28,4 (1,12)	41,1 (1,62)	
J	290 (11,42)	305 (12,01)	298,5 (11,75)	330,2 (13,00)	
N	12	12	8	12	
G	23 (0,91)	25 (0,98)	22,4 (0,88)	25,4 (1,00)	
ВЕС, кг (фунт)	58,7 (129,4)	74,1 (163,4)	70,7 (155,9)	102,9 (228,9)	

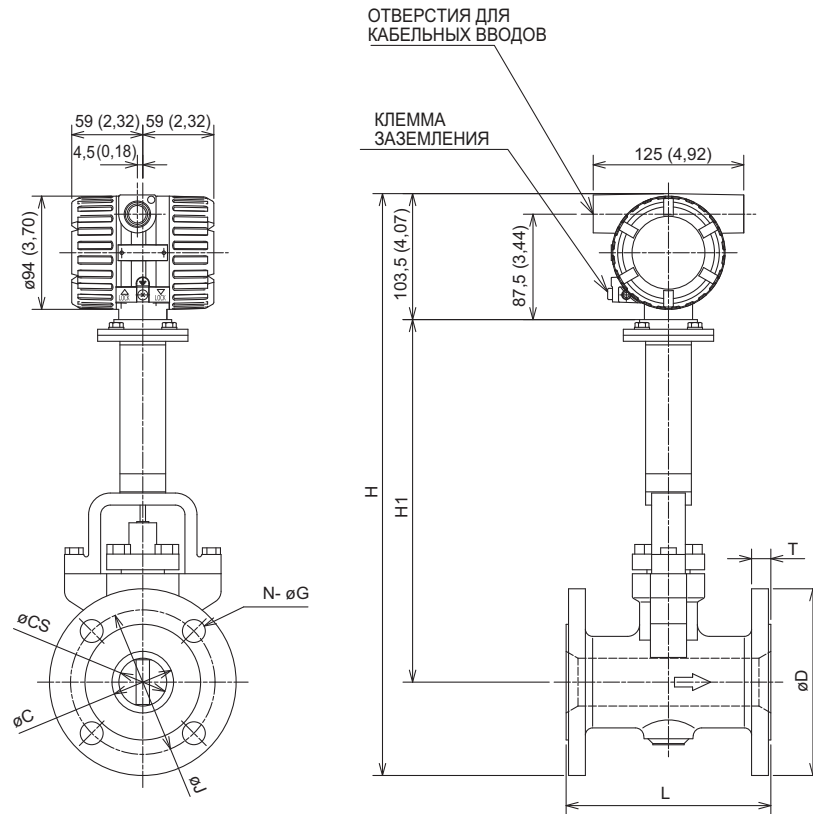
(Примечание 1) Вес интегрального и разнесенного типов одинаковый.

(Примечание 2) Для варианта с дисплеем прибавить 0,2 кг.

(Примечание 3) Для варианта с кодом /CRC направление потока противоположное (справа налево, если смотреть на дисплей).

- Высокотемпературный вариант с уменьшенным проходным сечением (/HT/R1): от DY040/HT/R1 до DY150/HT/R1
- Фланцевого типа

Ед. измерения: мм
(приблизит. дюймы)



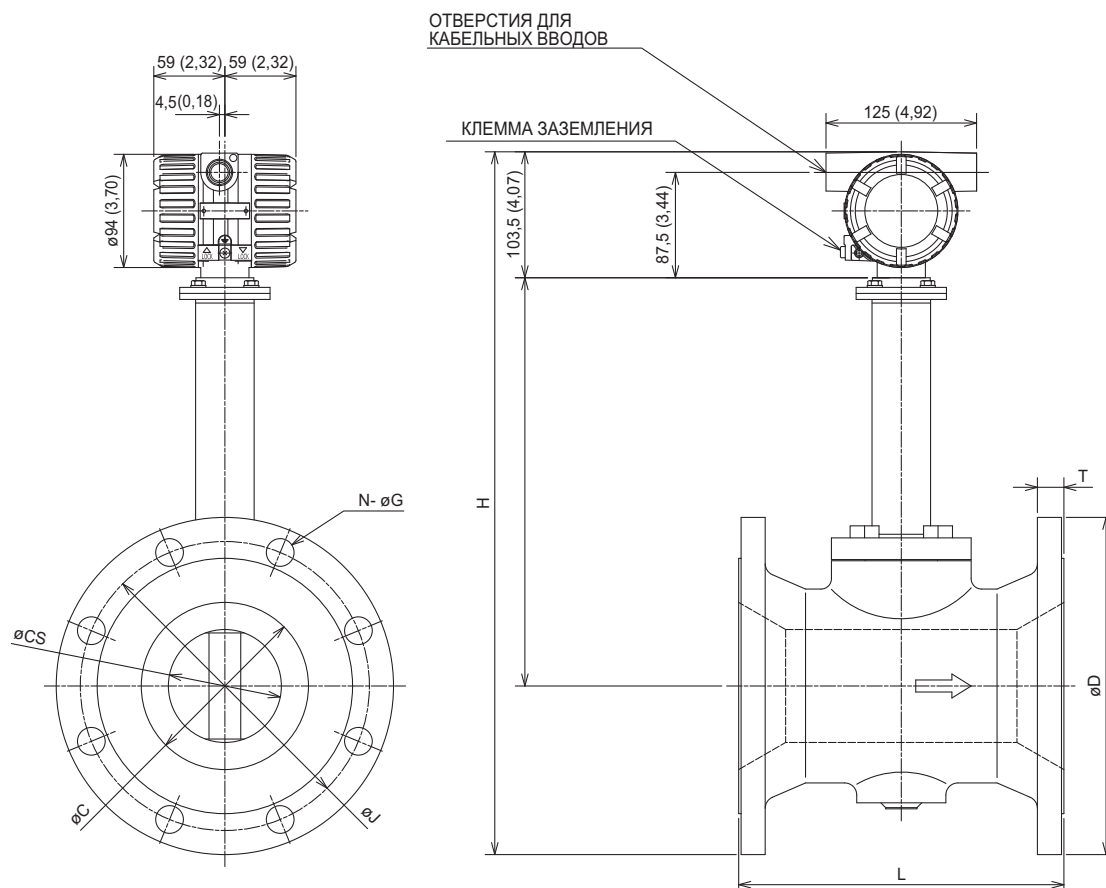
ТИП	РАЗНЕСЕННЫЙ											
КОД МОДЕЛИ	DY040/HT/R1				DY050/HT/R1				DY080/HT/R1			
СОЕДИНЕНИЕ С ПРОЦЕССОМ	BJ1	BJ2	BA1 BS1	BA2 BS2	BJ1	BJ2	BA1 BS1	BA2 BS2	BJ1	BJ2	BA1 BS1	BA2 BS2
L	150 (5,90)				170 (6,69)				200 (7,87)			
C	39,7 (1,56)				51,1 (2,01)				71 (2,79)			
CS	25,7 (1,01)				39,7 (1,56)				51,1 (2,01)			
D	140 (5,51)	140 (5,51)	127 (5,00)	155,4 (6,12)	155 (6,10)	155 (6,10)	152,4 (6,00)	165,1 (6,50)	185 (7,28)	200 (7,87)	190,5 (7,50)	209,6 (8,25)
H	445,5 (17,54)	445,5 (17,54)	439 (17,28)	453 (17,83)	460 (18,11)	460 (18,11)	458,5 (18,05)	465 (18,30)	497 (19,57)	504,5 (19,86)	500 (19,68)	509,5 (20,05)
H1	272 (10,71)				279 (10,98)				301 (11,85)			
T	16 (0,63)	18 (0,71)	17,5 (0,69)	20,6 (0,81)	16 (0,63)	18 (0,71)	19,1 (0,75)	22,4 (0,88)	18 (0,71)	22 (0,87)	23,9 (0,94)	28,4 (1,11)
J	105 (4,13)	105 (4,13)	98,6 (3,88)	114,3 (4,50)	120 (4,72)	120 (4,72)	120,7 (4,75)	127 (5,00)	150 (5,91)	160 (6,30)	152,4 (6,00)	168,2 (6,62)
N	4				4				8			
G	19 (0,75)	19 (0,75)	15,7 (0,62)	22,4 (0,88)	19 (0,75)	19 (0,75)	19 (0,75)	19 (0,75)	19 (0,75)	23 (0,91)	19 (0,75)	22,4 (0,88)
ВЕС, кг (фунт)	10 (22,0)	10,5 (23,1)	9,8 (21,6)	13 (28,7)	10,9 (24,0)	11,5 (25,4)	11,8 (26,0)	14 (30,9)	19 (41,9)	22,1 (48,7)	22,3 (49,2)	27,3 (60,2)

ТИП	DY100/HT/R1				DY150/HT/R1			
КОД МОДЕЛИ	DY100/HT/R1				DY150/HT/R1			
СОЕДИНЕНИЕ С ПРОЦЕССОМ	BJ1	BJ2	BA1 BS1	BA2 BS2	BJ1	BJ2	BA1 BS1	BA2 BS2
L	220 (8,66)				270 (10,63)			
C	93,8 (3,69)				138,8 (5,46)			
CS	71 (2,79)				93,8 (3,69)			
D	210 (8,27)	225 (8,86)	228,6 (9,00)	254 (10,00)	280 (11,02)	305 (12,01)	279,4 (11,00)	317,5 (12,50)
H	526,5 (20,73)	534 (21,02)	536 (21,10)	548,5 (21,59)	576,5 (22,70)	589 (23,19)	576 (22,68)	595,5 (23,44)
H1	318 (12,52)				333 (13,11)			
T	18 (0,71)	24 (0,94)	23,9 (0,94)	31,8 (1,25)	22 (0,87)	28 (1,10)	25,4 (1,00)	36,6 (1,44)
J	175 (6,89)	185 (7,28)	190,5 (7,50)	200,2 (7,88)	240 (9,45)	260 (10,24)	241,3 (9,50)	269,7 (10,62)
N	8				12			
G	19 (0,75)	23 (0,91)	19 (0,75)	22,4 (0,88)	23 (0,91)	25 (0,98)	22,4 (0,88)	22,4 (0,88)
ВЕС, кг (фунт)	25,4 (56,0)	30,4 (67,0)	31 (68,3)	41,4 (91,3)	45,9 (101,2)	56,3 (124,1)	49,4 (108,9)	71,7 (158,1)

(Примечание 1) Для варианта с кодом /CS направление потока противоположное (справа налево, если смотреть на дисплей).

- Высокотемпературный вариант с уменьшенным проходным сечением (/HT/R1): DY200/HT/R1
- Фланцевого типа

Ед. измерения: мм
(приблизит. дюймы)

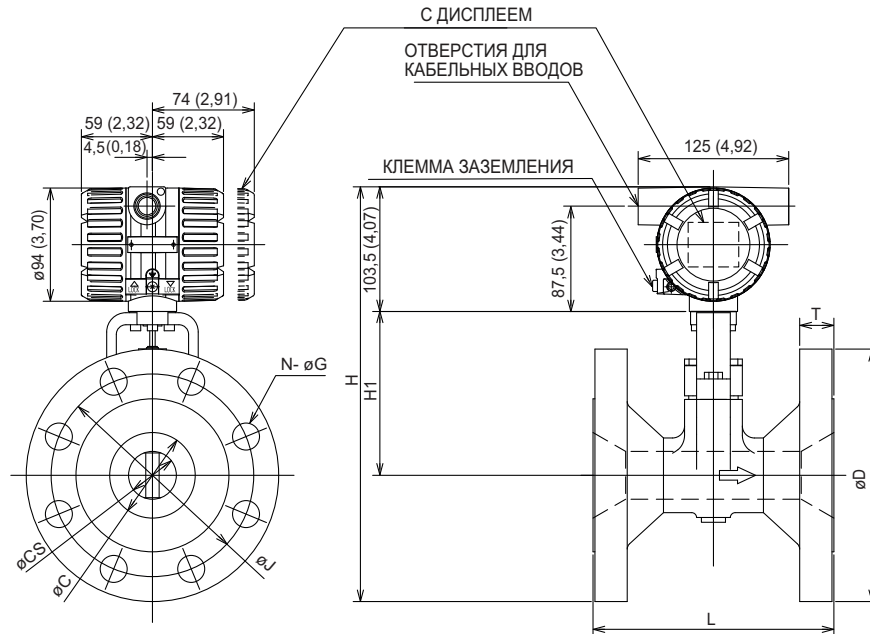


ТИП		РАЗНЕСЕННЫЙ			
КОД МОДЕЛИ		DY200/HT/R1			
СОЕДИНЕНИЕ С ПРОЦЕССОМ		VJ1	VJ2	BA1 BS1	BA2 BS2
L		310 (12,20)			
C		185,6 (7,31)			
CS		138,8 (5,46)			
D		330 (12,99)	350 (13,78)	342,9 (13,5)	381 (15,0)
H	Материал виброобразователя: X	607,5 (23,92)	617,5 (24,31)	614 (24,17)	633 (24,92)
	Материал виброобразователя: B	614,5 (24,19)	624,5 (24,59)	621 (24,45)	640 (25,20)
H1	Материал виброобразователя: X	339 (13,35)			
	Материал виброобразователя: B	346 (13,62)			
T		22 (0,87)	30 (1,18)	28,4 (1,11)	41,1 (1,62)
J		290 (11,42)	305 (12,01)	298,5 (11,75)	330,2 (13,00)
N		12	12	8	12
G		23 (0,91)	25 (0,98)	22,4 (0,88)	25,4 (1,00)
ВЕС, кг (фунт)		58,7 (129,4)	74,1 (163,4)	70,7 (155,9)	102,9 (226,9)

(Примечание 1) Для варианта с кодом /CRC направление потока противоположное (справа налево, если смотреть на дисплей).

- С уменьшенным проходным сечением (/R2): от DY040/R2 до DY200/R2
- Фланцевого типа

Ед. измерения: мм
(приблизит. дюймы)



ТИП КОД МОДЕЛИ	ИНТЕГРИРОВАННЫЙ/РАЗНЕСЕННЫЙ																							
	DY040/R2				DY050/R2				DY080/R2				DY100/R2				DY150/R2				DY200/R2			
СОЕДИНЕНИЕ С ПРОЦЕССОМ	BJ1	BJ2	BA1 BS1	BA2 BS2	BJ1	BJ2	BA1 BS1	BA2 BS2	BJ1	BJ2	BA1 BS1	BA2 BS2	BJ1	BJ2	BA1 BS1	BA2 BS2	BJ1	BJ2	BA1 BS1	BA2 BS2	BJ1	BJ2	BA1 BS1	BA2 BS2
L	150 (5,90)				170 (6,69)				200 (7,87)				220 (8,66)				270 (10,63)				310 (12,20)			
C	39,7 (1,56)				51,1 (2,01)				71 (2,79)				93,8 (3,69)				138,8 (5,46)				185,6 (7,30)			
CS	14,6 (0,57)				25,7 (1,01)				39,7 (1,56)				51,1 (2,01)				71 (2,79)				93,8 (3,69)			
D	140 (5,51)	140 (5,51)	127 (4,94)	155,4 (6,12)	155 (6,10)	155 (6,10)	152,4 (6,00)	165,1 (6,50)	185 (7,28)	200 (7,87)	190,5 (7,50)	209,6 (8,25)	210 (8,27)	225 (8,86)	228,6 (9,00)	254 (10,00)	280 (11,02)	305 (12,01)	279,4 (11,00)	317,5 (12,50)	330 (12,99)	350 (13,78)	342,9 (13,50)	381 (15,00)
H	300,5 (11,83)	300,5 (11,83)	294 (11,57)	308,2 (12,13)	310 (12,20)	310 (12,20)	308,7 (12,15)	315,1 (12,40)	332 (13,07)	339,5 (13,37)	334,8 (13,18)	344,3 (13,55)	366,5 (14,43)	374 (14,72)	375,8 (14,80)	388,5 (15,30)	418,5 (16,48)	431 (16,97)	418,2 (16,46)	437,3 (17,22)	458,5 (18,05)	468,5 (18,44)	465 (18,31)	484 (19,06)
H1	127 (4,94)				129 (5,07)				136 (5,35)				158 (6,22)				175 (6,89)				190 (7,48)			
T	16 (0,63)	18 (0,71)	17,5 (0,69)	20,6 (0,81)	16 (0,63)	18 (0,71)	19,1 (0,75)	22,4 (0,88)	18 (0,71)	22 (0,87)	23,9 (0,94)	28,4 (1,11)	18 (0,71)	24 (0,94)	23,9 (0,94)	31,8 (1,25)	22 (0,87)	28 (1,10)	25,4 (1,00)	36,6 (1,44)	22 (0,87)	30 (1,18)	28,4 (1,11)	41,1 (1,62)
J	105 (4,13)	105 (4,13)	98,6 (3,88)	114,3 (4,50)	120 (4,72)	120 (4,72)	120,7 (4,75)	127 (5,00)	150 (5,91)	160 (6,30)	152,4 (6,00)	168,2 (6,62)	175 (6,89)	185 (7,28)	190,5 (7,50)	200,2 (7,88)	240 (9,45)	260 (10,24)	241,3 (9,50)	269,7 (10,62)	290 (11,42)	305 (12,01)	298,5 (11,75)	330,2 (13,00)
N	4				4				8				8				8				8			
G	19 (0,75)	19 (0,75)	15,7 (0,62)	22,4 (0,88)	19 (0,75)				19 (0,75)	23 (0,91)	19 (0,75)	22,4 (0,88)	19 (0,75)	23 (0,91)	19 (0,75)	22,4 (0,88)	23 (0,91)	25 (0,98)	22,4 (0,88)	22,4 (0,88)	23 (0,91)	25 (0,98)	22,4 (0,88)	25,4 (1,00)
ВЕС, кг (фунт)	7,7 (17,0)	7,9 (17,4)	7,6 (16,8)	8,8 (19,4)	10 (22,0)	10,5 (23,1)	10,6 (23,4)	12,1 (26,7)	13,6 (30,0)	16,2 (35,7)	16,2 (35,7)	20 (44,1)	20,9 (46,1)	24,9 (54,9)	25,5 (56,2)	34 (75,0)	40,3 (88,8)	50,3 (110,9)	43,3 (95,5)	61,3 (135,1)	61,9 (136,5)	68,9 (151,9)	71,9 (158,5)	96,9 (213,6)

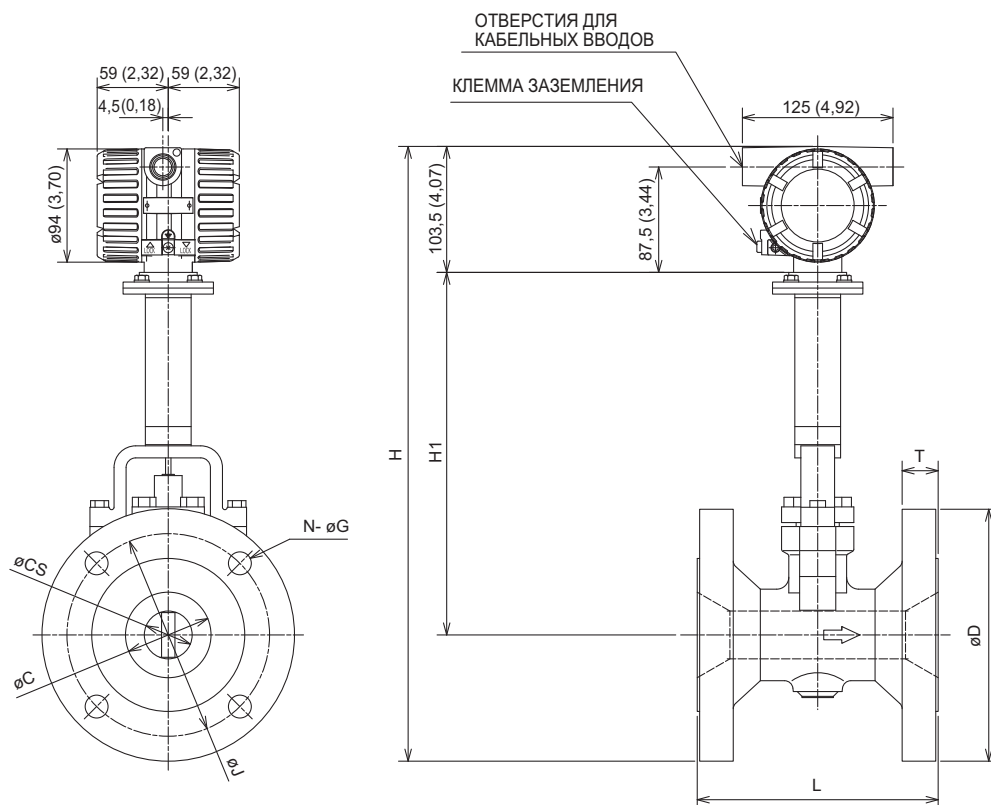
(Примечание 1) Вес интегрального и разнесенного типов одинаковый.

(Примечание 2) Для варианта с дисплеем прибавить 0,2 кг.

(Примечание 3) Для варианта с кодом /CRS направление потока противоположное (справа налево, если смотреть на дисплей).

■ **Высокотемпературный вариант с уменьшенным проходным сечением (/HT/R2):**
от DY050/HT/R2 до DY200/HT/R2

Ед. измерения: мм
(приблизит. дюймы)

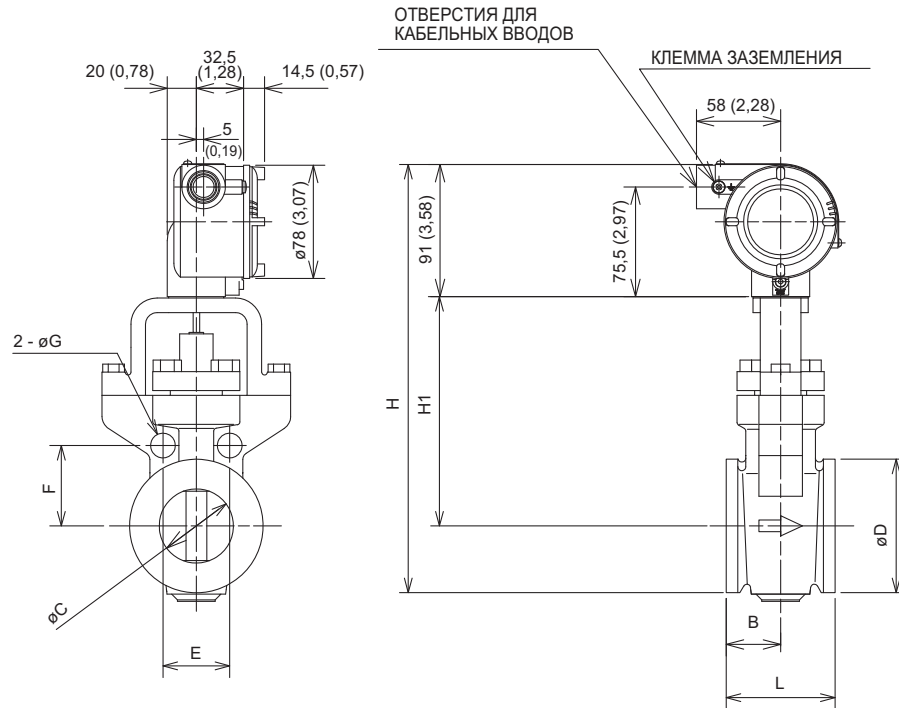


ТИП	РАЗНЕСЕННЫЙ																				
КОД МОДЕЛИ	DY050/HT/R2				DY080/HT/R2				DY100 /HT/R2				DY150/HT/R2				DY200/HT/R2				
СОЕДИНЕНИЕ С ПРОЦЕССОМ	BJ1	BJ2	BA1 BS1	BA2 BS2	BJ1	BJ2	BA1 BS1	BA2 BS2	BJ1	BJ2	BA1 BS1	BA2 BS2	BJ1	BJ2	BA1 BS1	BA2 BS2	BJ1	BJ2	BA1 BS1	BA2 BS2	
L	170 (6,69)				200 (7,87)				220 (8,66)				270 (10,63)				310 (12,20)				
C	51,1 (2,01)				71 (2,79)				93,8 (3,69)				138,8 (5,46)				185,6 (7,30)				
CS	25,7 (1,01)				39,7 (1,56)				51,1 (2,01)				71 (2,79)				93,8 (3,69)				
D	155 (6,10)	155 (6,10)	152,4 (6,00)	165,1 (6,50)	185 (7,28)	200 (7,87)	190,5 (7,50)	209,6 (8,25)	210 (8,27)	225 (8,86)	228,6 (9,00)	254 (10,00)	280 (11,02)	305 (12,01)	279,4 (11,00)	317,5 (12,5)	330 (12,99)	350 (13,78)	342,9 (13,5)	381 (15,00)	
H	453 (17,95)	453 (17,95)	451,7 (17,76)	458,1 (18,03)	475 (18,70)	482,5 (19,00)	477,8 (18,81)	487,3 (19,19)	509,5 (20,06)	517 (20,35)	518,8 (20,43)	531,5 (20,93)	561,5 (22,11)	574 (22,60)	561,2 (22,09)	580,3 (22,85)	601,5 (23,68)	611,5 (24,07)	608 (23,94)	627 (24,69)	
H1	272 (10,71)				279 (10,98)				301 (11,85)				318 (12,52)				333 (13,11)				
T	16 (0,63)	18 (0,71)	19,1 (0,75)	22,4 (0,88)	18 (0,71)	22 (0,87)	23,9 (0,94)	28,4 (1,11)	18 (0,71)	24 (0,94)	23,9 (0,94)	31,8 (1,25)	22 (0,87)	28 (1,10)	25,4 (1,0)	36,6 (1,44)	22 (0,87)	30 (1,18)	28,4 (1,11)	41,1 (1,62)	
J	120 (4,72)	120 (4,72)	120,7 (4,75)	127 (5,00)	150 (5,91)	160 (6,30)	152,4 (6,00)	168,2 (6,62)	175 (6,89)	185 (7,28)	190,5 (7,50)	200,2 (7,88)	240 (9,45)	260 (10,24)	241,3 (9,50)	269,7 (10,62)	290 (11,42)	305 (12,01)	298,5 (11,75)	330,2 (13,00)	
N	4	8	4	8	8	8	4	8	8				8	12	8	12	12	12	8	12	
G	19 (0,75)				19 (0,75)	23 (0,91)	19 (0,75)	22,4 (0,88)	19 (0,75)	23 (0,91)	19 (0,75)	22,4 (0,88)	23 (0,91)	23 (0,91)	25 (0,98)	22,4 (0,88)	22,4 (0,88)	23 (0,91)	25 (0,98)	25 (0,98)	25,4 (1,00)
ВЕС, кг (фунт)	10,4 (23,0)	10,9 (24,0)	11 (24,3)	12,5 (27,6)	14 (30,9)	16,6 (36,6)	16,6 (36,6)	20,4 (45,0)	21,3 (47,0)	25,3 (55,8)	25,9 (57,1)	34,4 (75,8)	40,3 (88,8)	50,3 (110,9)	43,3 (95,5)	61,3 (135,1)	61,9 (136,5)	68,9 (151,9)	71,9 (158,5)	96,9 (213,6)	

(Примечание 1) Для варианта с кодом /CRC направление потока противоположное (справа налево, если смотреть на дисплей).

- Корпус из нержавеющей стали: от DY015/E1 до DY100/E1
- Бесфланцевый типа

Ед. измерения: мм
(приблизит, дюймы)



ТИП	РАЗНЕСЕННЫЙ																				
КОД МОДЕЛИ	DY015/E1				DY025/E1				DY040/E1												
СОЕДИНЕНИЕ С ПРОЦЕССОМ	AJ1	AJ2	AJ4	AA1	AA2	AA4	AD1 - AD4	AJ1	AJ2	AJ4	AA1	AA2	AA4	AD1 - AD4	AJ1	AJ2	AJ4	AA1	AA2	AA4	AD1 - AD4
L	70 (2,76)				70 (2,76)				70 (2,76)												
B	35 (1,38)				35 (1,38)				35 (1,38)												
C	14,6 (0,57)				25,7 (1,01)				39,7 (1,56)												
D	35,1 (1,38)				50,8 (2,00)				73 (2,87)												
H	235,5 (9,27)				245,4 (9,66)				263,5 (10,37)												
H1	127 (5,00)				129 (5,08)				136 (5,35)												
E	49,5 (1,95)	49,5 (1,95)	56,6 (2,23)	42,7 (1,68)	47,1 (1,85)	47,1 (1,85)	46 (1,81)	63,6 (2,50)	63,6 (2,50)	67,2 (2,65)	56 (2,20)	62,9 (2,48)	62,9 (2,48)	60,1 (2,37)	74,2 (2,92)	74,2 (2,92)	84,9 (3,34)	69,7 (2,74)	80,8 (3,18)	80,8 (3,18)	77,8 (3,06)
F	24,7 (0,97)	24,7 (0,97)	28,3 (1,11)	21,4 (0,84)	23,5 (0,93)	23,5 (0,93)	23 (0,91)	31,8 (1,25)	31,8 (1,25)	33,6 (1,32)	28 (1,10)	31,4 (1,24)	31,4 (1,24)	30,1 (1,19)	37,1 (1,46)	37,1 (1,46)	42,4 (1,67)	34,8 (1,37)	40,4 (1,59)	40,4 (1,59)	38,9 (1,53)
G	13 (0,51)	13 (0,51)	17 (0,67)	14 (0,55)	14 (0,55)	14 (0,55)	13 (0,51)	17 (0,67)	17 (0,67)	17 (0,67)	14 (0,55)	17 (0,67)	17 (0,67)	13 (0,51)	17 (0,67)	17 (0,67)	21 (0,83)	14 (0,55)	20 (0,79)	20 (0,79)	17 (0,67)
ВЕС, кг (фунт)	2,9 (6,4)				3,8 (8,4)				4,4 (9,7)												

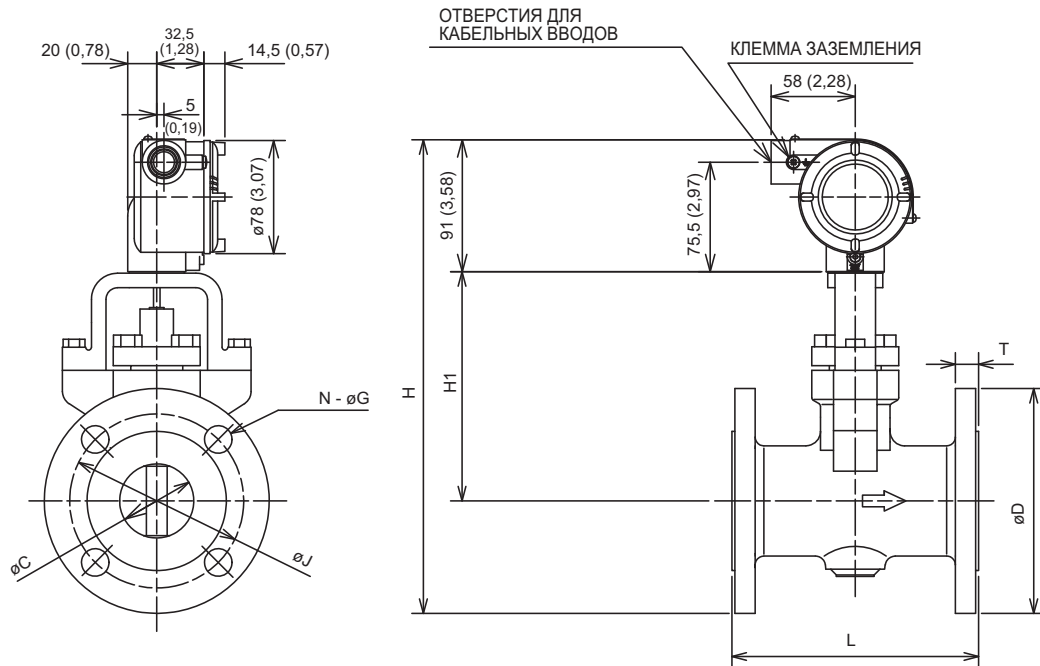
ТИП	РАЗНЕСЕННЫЙ																						
КОД МОДЕЛИ	DY050/E1				DY080/E1				DY100/E1														
СОЕДИНЕНИЕ С ПРОЦЕССОМ	AJ1	AJ2	AJ4	AA1	AA2	AA4	AD1 - AD4	AJ1	AJ2	AJ4	AA1	AA2	AA4	AD1 - AD2	AD3 - AD4	AJ1	AJ2	AJ4	AA1	AA2	AA4	AD1 - AD2	AD3 - AD4
L	75 (2,95)				100 (3,94)				120 (4,72)														
B	37,5 (1,48)				40 (1,57)				50 (1,97)														
C	51,1 (2,01)				71 (2,80)				93,8 (3,69)														
D	92 (3,62)				127 (5,00)				157,2 (6,19)														
H	295 (11,61)				329,5 (12,97)				359,6 (14,16)														
H1	158 (6,22)				175 (6,89)				190 (7,48)														
E	45,9 (1,81)	45,9 (1,81)	49,8 (1,96)	48,6 (1,91)	48,6 (1,91)	57,4 (2,26)	61,2 (2,41)	65,1 (2,56)	64,4 (2,54)	64,4 (2,54)	61,2 (2,41)	61,2 (2,41)	67 (2,64)	70,8 (2,79)	78,5 (3,09)	72,9 (2,87)	76,6 (3,02)	82,6 (3,25)	88,9 (3,50)	88,9 (3,50)	82,6 (3,25)	88,9 (3,50)	
F	55,4 (2,18)	55,4 (2,18)	60,1 (2,37)	58,7 (2,31)	58,7 (2,31)	69,3 (2,73)	73,9 (2,91)	78,5 (3,09)	77,7 (3,06)	77,7 (3,06)	73,9 (2,91)	73,9 (2,91)	80,8 (3,18)	85,5 (3,37)	94,7 (3,73)	88 (3,46)	92,5 (3,64)	99,7 (3,93)	99,7 (3,93)	92,5 (3,64)	99,7 (3,93)	99,7 (3,93)	
G	17 (0,67)	17 (0,67)	17 (0,67)	17 (0,67)	17 (0,67)	17 (0,67)	21 (0,83)	21 (0,83)	20 (0,79)	20 (0,79)	17 (0,67)	17 (0,67)	17 (0,67)	17 (0,67)	17 (0,67)	21 (0,83)	23 (0,91)	17 (0,67)	20 (0,79)	23 (0,91)	23 (0,91)	17 (0,67)	21 (0,83)
ВЕС, кг (фунт)	6,1 (13,4)				9,5 (20,9)				12,9 (28,4)														

(Примечание 1) Без отверстий.

(Примечание 2) Для варианта с кодом /CRC направление потока противоположное (справа налево, если смотреть на дисплей).

- Корпус из нержавеющей стали: от DY015/E1 до DY100/E1
- Фланцевого типа

Ед. измерения: мм
(приблизит. дюймы)



ТИП	РАЗНЕСЕННЫЙ																			
КОД МОДЕЛИ	DY015/E1							DY025/E1												
СОЕДИНЕНИЕ С ПРОЦЕССОМ	BJ1	BJ2	BJ4	BA1 BS1	BA2 BS2	BA4 BS4	BA5 BS5	BD1 BD4	CA4	CA5	BJ1	BJ2	BJ4	BA1 BS1	BA2 BS2	BA4 BS4	BA5 BS5	BD1 BD4	CA4	CA5
L	130 (5,12)							150 (5,91)												
C	14,6 (0,58)							25,7 (1,01)												
D	95 (3,74)	95 (3,74)	115 (4,53)	88,9 (3,5)	95,3 (3,75)	95,3 (3,75)	120,7 (4,75)	95 (3,74)	95,3 (3,75)	120,7 (4,75)	125 (4,92)	125 (4,92)	130 (5,12)	108 (4,25)	124 (4,88)	124 (4,88)	149,4 (5,87)	115 (4,53)	124 (4,88)	149,4 (5,87)
H	265,5 (10,45)	265,5 (10,45)	275,5 (10,85)	265,5 (10,33)	265,5 (10,45)	265,5 (10,45)	278,5 (10,96)	265,5 (10,45)	265,5 (10,45)	278,5 (10,96)	282,5 (11,12)	282,5 (11,12)	285 (11,22)	274 (10,79)	282 (11,10)	282 (11,10)	294,7 (11,60)	277,5 (10,93)	282 (11,10)	294,7 (11,60)
H1	127 (5)							129 (5,08)												
T	12 (0,47)	14 (0,55)	20 (0,79)	11,2 (0,44)	14,2 (0,56)	21 (0,83)	28,8 (1,13)	16 (0,63)	19,9 (0,78)	28,8 (1,13)	14 (0,55)	16 (0,63)	22 (0,87)	14,2 (0,56)	17,5 (0,69)	24 (0,95)	34,9 (1,37)	18 (0,71)	24 (0,95)	34,9 (1,37)
J	70 (2,76)	70 (2,76)	80 (3,15)	60,5 (2,38)	66,5 (2,62)	66,5 (2,62)	82,6 (3,25)	65 (2,56)	66,5 (2,62)	82,6 (3,25)	90 (3,54)	90 (3,54)	95 (3,74)	79,2 (3,12)	89 (3,51)	89 (3,51)	101,6 (4,00)	85 (3,35)	89 (3,51)	101,6 (4,00)
N	4							4												
G	15 (0,59)	15 (0,59)	19 (0,75)	15,7 (0,62)	15,7 (0,62)	15,7 (0,62)	22,4 (0,88)	14 (0,55)	15,7 (0,62)	22,4 (0,88)	19 (0,75)	19 (0,75)	19 (0,75)	15,7 (0,62)	19 (0,75)	19 (0,75)	25,4 (1,00)	14 (0,55)	19 (0,75)	25,4 (1,00)
ВЕС, кг (фунт)	4,3 (9,5)	4,4 (9,7)	6 (13,2)	4,2 (9,3)	4,4 (9,7)	4,7 (10,4)	6,8 (15,0)	4,3 (9,5)	4,6 (10,1)	6,9 (15,2)	7 (15,4)	7,2 (15,9)	8,7 (19,2)	6,7 (14,8)	7,3 (16,1)	7,8 (17,2)	11,2 (24,7)	7 (15,4)	8 (17,8)	11,5 (25,4)

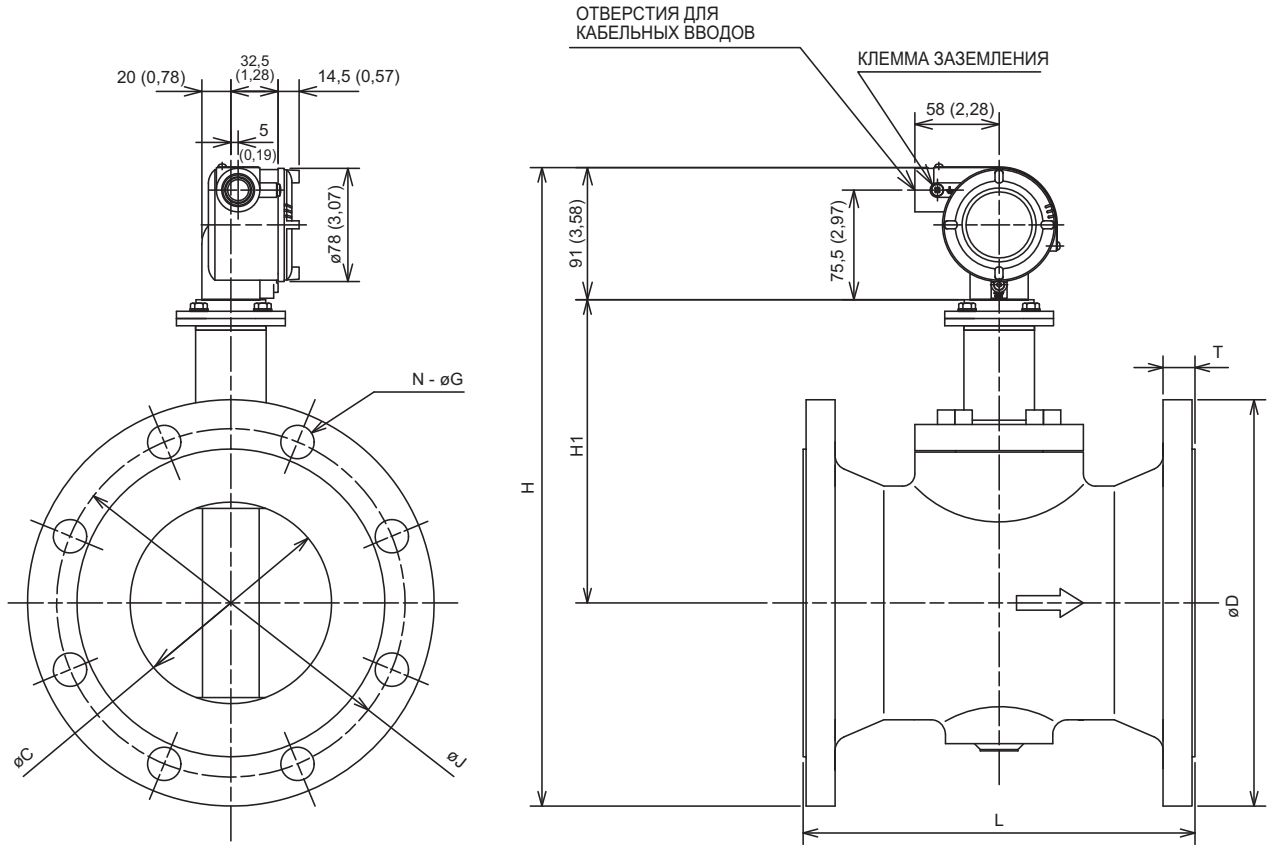
ТИП	РАЗНЕСЕННЫЙ																			
КОД МОДЕЛИ	DY040/E1							DY050/E1												
СОЕДИНЕНИЕ С ПРОЦЕССОМ	BJ1	BJ2	BJ4	BA1 BS1	BA2 BS2	BA4 BS4	BA5 BS5	BD1 BD4	CA4	CA5	BJ1	BJ2	BJ4	BA1 BS1	BA2 BS2	BA4 BS4	BA5 BS5	BD1 BD4	CA4	CA5
L	150 (5,90)							170 (6,69)												
C	39,7 (1,56)							51,1 (2,01)												
D	140 (5,51)	140 (5,51)	160 (6,30)	127 (5,00)	155,4 (6,12)	155,4 (6,12)	177,8 (7,00)	150 (5,90)	155,4 (6,12)	177,8 (7,00)	155 (6,10)	155 (6,10)	165 (6,50)	152,4 (6,00)	165,1 (6,50)	165,1 (6,50)	215,9 (8,50)	165 (6,50)	165,1 (6,50)	215,9 (8,50)
H	297 (11,69)	297 (11,69)	307 (12,09)	290,5 (11,44)	304,7 (12,00)	304,7 (12,00)	315,9 (12,44)	302 (11,89)	304,7 (12,00)	315,9 (12,44)	326,5 (12,85)	326,5 (12,85)	331,5 (13,05)	325,2 (12,81)	331,5 (13,05)	331,5 (13,05)	357 (14,06)	331,5 (13,05)	331,5 (13,05)	357 (14,06)
H1	136 (5,36)							158 (6,22)												
T	16 (0,63)	18 (0,71)	26 (1,02)	17,5 (0,69)	20,6 (0,81)	28,8 (1,13)	38,2 (1,51)	18 (0,71)	28,8 (1,13)	38,2 (1,51)	16 (0,63)	18 (0,71)	26 (1,02)	19,1 (0,75)	22,4 (0,88)	31,8 (1,25)	44,5 (1,75)	20 (0,79)	33,3 (1,31)	46 (1,81)
J	105 (4,13)	105 (4,13)	120 (4,72)	98,6 (3,88)	114,3 (4,50)	114,3 (4,50)	124 (4,88)	110 (4,33)	114,3 (4,50)	124 (4,88)	120 (4,72)	120 (4,72)	130 (5,12)	120,7 (4,75)	127 (5,00)	127 (5,00)	165,1 (6,50)	125 (4,92)	127 (5,00)	165,1 (6,50)
N	4							4												
G	19 (0,75)	19 (0,75)	23 (0,91)	15,7 (0,62)	22,4 (0,88)	22,4 (0,88)	28,4 (1,12)	18 (0,71)	22,4 (0,88)	28,4 (1,12)	19 (0,75)	19 (0,75)	19 (0,75)	15,7 (0,62)	19 (0,75)	19 (0,75)	25,4 (1,00)	18 (0,71)	19 (0,75)	25,4 (1,00)
ВЕС, кг (фунт)	8,3 (18,3)	8,5 (18,7)	12 (26,5)	8,2 (18,1)	9,4 (20,7)	11,4 (25,1)	16,3 (36,0)	8,9 (19,6)	11,8 (26,0)	16,4 (36,2)	11,2 (24,7)	11,7 (25,8)	14,4 (31,7)	11,8 (26,0)	13,3 (29,3)	14,9 (32,8)	26,6 (58,6)	11,4 (25,1)	15,9 (35,1)	27 (60,0)

ТИП	РАЗНЕСЕННЫЙ																					
КОД МОДЕЛИ	DY080/E1									DY100/E1												
СОЕДИНЕНИЕ С ПРОЦЕССОМ	BJ1	BJ2	BJ4	BA1 BS1	BA2 BS2	BA4 BS4	BA5 BS5	BD1 BD2	BD3 BD4	CA4	CA5	BJ1	BJ2	BJ4	BA1 BS1	BA2 BS2	BA4 BS4	BA5 BS5	BD1 BD2	BD3 BD4	CA4	CA5
L	200 (7,88)									220 (8,66)												
C	71 (2,80)									93,8 (3,69)												
D	185 (7,28)	200 (7,87)	210 (8,27)	190,5 (7,50)	209,6 (8,25)	241,3 (9,50)	200 (7,87)	200 (7,87)	209,6 (8,25)	241,3 (9,50)	210 (8,27)	225 (8,86)	250 (9,84)	228,6 (9,00)	254 (10,00)	273 (10,75)	292,1 (11,50)	220 (8,66)	235 (9,25)	273 (10,75)	292,1 (11,50)	
H	358,5 (14,11)	366 (14,41)	371 (14,61)	321 (12,63)	370,8 (14,60)	386,5 (15,22)	366 (14,41)	366 (14,41)	370,8 (14,60)	386,5 (15,22)	386 (15,20)	393,5 (15,49)	406 (15,99)	395,3 (15,56)	408 (16,06)	417,5 (16,44)	427 (16,81)	391 (15,39)	398,5 (15,69)	417,5 (16,44)	427 (16,81)	
H1	175 (6,89)									190 (7,48)												
T	18 (0,71)	22 (0,87)	32 (1,26)	23,9 (0,94)	28,4 (1,12)	38,2 (1,51)	44,5 (1,75)	20 (0,79)	24 (0,94)	39,7 (1,56)	18 (0,71)	24 (0,94)	36 (1,42)	23,9 (0,94)	31,8 (1,25)	44,5 (1,75)	50,9 (2,00)	20 (0,79)	24 (0,94)	46 (1,81)	52,4 (2,06)	
J	150 (5,91)	160 (6,30)	170 (6,69)	152,4 (6,00)	168,2 (6,61)	190,5 (7,50)	160 (6,30)	160 (6,30)	160 (6,30)	190,5 (7,50)	175 (6,89)	185 (7,28)	205 (8,07)	190,5 (7,50)	200,2 (7,88)	216 (8,50)	235 (9,25)	180 (7,48)	190 (8,50)	216 (8,50)	235 (9,25)	
N	8									8												
G	19 (0,75)	23 (0,91)	32 (1,26)	19 (0,75)	22,4 (0,88)	22,4 (0,88)	25,4 (1,00)	18 (0,71)	18 (0,71)	22,4 (0,88)	19 (0,75)	23 (0,91)	25 (0,98)	19 (0,75)	22,4 (0,88)	25,4 (1,00)	31,8 (1,25)	18 (0,71)	22 (0,87)	25,4 (1,00)	31,8 (1,25)	
ВЕС, кг (фунт)	17,5 (38,6)	20,1 (44,3)	25,5 (56,2)	20,1 (44,3)	23,9 (52,7)	25,5 (56,2)	36,8 (80,0)	19,5 (43,0)	20,1 (44,3)	27,2 (60,1)	22,9 (50,5)	26,9 (59,3)	38,2 (84,2)	27,5 (61,0)	36 (79,4)	50,9 (112,2)	56 (123,4)	23,3 (51,4)	27,5 (61,0)	52,9 (117,0)	56,7 (125,0)	

(Примечание 1) Для варианта с кодом /CRC направление потока противоположное (справа налево, если смотреть на дисплей).

■ Корпус из нержавеющей стали: от DY150/E1 до DY400/E1
 ■ Фланцевого типа

Ед. измерения: мм
 (приблизит. дюймы)



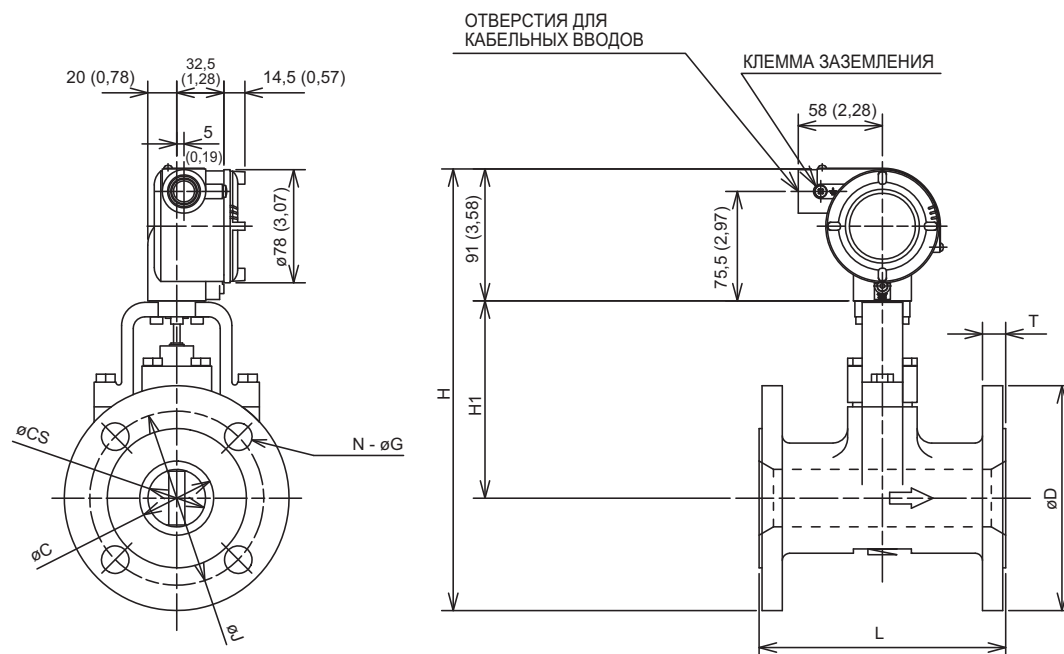
ТИП КОД МОДЕЛИ	РАЗНЕСЕННЫЙ																							
	DY150/E1								DY200/E1															
СОЕДИНЕНИЕ С ПРОЦЕССОМ	BJ1	BJ2	BJ4	BA1 BS1	BA2 BS2	BA4 BS4	BA5 BS5	BD1 BD2	BD3 BD4	CA4	CA5	BJ1	BJ2	BA1 BS1	BA2 BS2	BA4 BS4	BA5 BS5	BD1	BD2	BD3	BD4	CA4	CA5	
L	270 (10,63)								310 (12,21)															
C	138,8 (5,46)																							
D	280 (11,02)	305 (12,01)	355 (13,98)	279,4 (11,00)	317,5 (12,50)	356 (14,02)	381 (15,00)	285 (11,22)	300 (11,81)	356 (14,02)	381 (15,00)	330 (12,99)	350 (13,78)	342,9 (13,50)	381 (15,00)	419,1 (16,50)	469,9 (18,50)	340 (13,39)	340 (13,39)	360 (14,17)	375 (14,76)	419,1 (16,50)	469,9 (18,50)	
H	Материал виброобразователя: L, E, X		440 (17,32)	452,4 (17,81)	477,5 (18,80)	439,7 (17,31)	458,5 (18,05)	478 (18,82)	490,5 (19,31)	442,5 (17,42)	478 (18,82)	490,5 (19,31)	497 (19,57)	507 (19,96)	503,5 (19,82)	522,5 (20,57)	541,5 (21,32)	567 (22,32)	502 (19,76)	502 (19,76)	512 (20,16)	519,5 (20,45)	541,5 (21,32)	567 (22,32)
	Материал виброобразователя: B		447 (17,60)	459,4 (18,09)	484,5 (19,07)	446,7 (17,59)	465,5 (18,33)	485 (19,09)	497,5 (19,59)	449,5 (17,70)	457 (17,99)	485 (19,09)	497,5 (19,59)	504 (19,84)	514 (20,24)	510,5 (20,10)	529,5 (20,85)	548,5 (21,59)	574 (22,60)	509 (20,04)	509 (20,04)	519 (20,43)	526,5 (20,73)	548,5 (21,59)
H1	Материал виброобразователя: L, E, X		209 (8,23)																					
	Материал виброобразователя: B		216 (8,50)																					
T	22 (0,87)	28 (1,10)	44 (1,73)	25,4 (1,00)	36,6 (1,44)	54,4 (2,14)	62 (2,44)	22 (0,87)	28 (1,10)	55,7 (2,19)	63,6 (2,50)	22 (0,87)	30 (1,18)	28,4 (1,12)	41,1 (1,62)	62 (2,44)	69,9 (2,75)	24 (0,94)	24 (0,94)	30 (1,18)	34 (1,34)	63,6 (2,50)	71,4 (2,81)	
J	240 (9,45)	260 (10,24)	295 (11,61)	241,3 (9,50)	269,7 (10,62)	292 (11,50)	317,5 (12,50)	240 (9,45)	250 (9,84)	292 (11,50)	317,5 (12,50)	290 (11,42)	305 (12,01)	298,5 (11,74)	330,2 (13,00)	349,3 (13,75)	393,7 (15,50)	295 (11,61)	295 (11,61)	310 (12,20)	320 (12,60)	348,3 (13,75)	393,7 (15,50)	
N	8 (0,31)	12 (0,47)	12 (0,47)	8 (0,31)	12 (0,47)	12 (0,47)	12 (0,47)	8 (0,31)	8 (0,31)	12 (0,47)	12 (0,47)	8 (0,31)	12 (0,47)	12 (0,47)	8 (0,31)	12 (0,47)	12 (0,47)	8 (0,31)	12 (0,47)	12 (0,47)	8 (0,31)	12 (0,47)	12 (0,47)	12 (0,47)
G	23 (0,91)	25 (0,98)	33 (1,30)	22,4 (0,88)	22,4 (0,88)	28,4 (1,12)	31,8 (1,25)	22 (0,87)	26 (1,02)	28,4 (1,12)	31,8 (1,25)	23 (0,91)	25 (0,98)	22,4 (0,88)	25,4 (1,00)	31,8 (1,25)	38,1 (1,50)	22 (0,87)	22 (0,87)	26 (1,02)	30 (1,18)	31,8 (1,25)	38,1 (1,50)	
ВЕС, кг (фунт)	33,5 (73,9)	43,5 (96,0)	76,5 (168,7)	36,5 (80,5)	54,5 (120,2)	84,5 (186,3)	106,1 (234,0)	33,5 (73,9)	43 (94,8)	90,1 (198,7)	107,1 (236,1)	45,5 (100,3)	52,5 (115,7)	55,5 (122,4)	80,5 (177,5)	136,1 (300,0)	182,1 (401,5)	46,4 (102,3)	46,4 (102,3)	53,7 (118,4)	56 (123,5)	139,1 (306,7)	183,1 (403,7)	

ТИП КОД МОДЕЛИ	РАЗНЕСЕННЫЙ											
	DY250/E1				DY300/E1				DY400/E1			
СОЕДИНЕНИЕ С ПРОЦЕССОМ	BJ1	BJ2	BA1 BS1	BA2 BS2	BJ1	BJ2	BA1 BS1	BA2 BS2	BJ1	BJ2	BA1 BS1	BA2 BS2
L	370 (14,57)				400 (15,75)				520 (20,47)			
C	230,8 (9,09)											
D	400 (15,75)	430 (16,93)	406,4 (16,00)	444,5 (17,50)	445 (17,52)	480 (18,90)	482,6 (19,00)	520,7 (20,50)	560 (22,05)	605 (23,82)	596,9 (23,50)	647,7 (25,50)
H	560 (22,36)	583 (23,07)	571,2 (22,49)	590,5 (23,25)	620,5 (24,43)	638 (25,12)	639,3 (25,17)	656,5 (25,93)	745 (29,33)	767,5 (30,22)	763,5 (30,06)	788,5 (31,04)
H1	277 (10,91)											
T	24 (0,94)	34 (1,34)	30,2 (1,19)	47,8 (1,88)	24 (0,94)	36 (1,42)	31,8 (1,25)	50,8 (2,00)	28 (1,10)	46 (1,81)	36,6 (1,44)	57,2 (2,25)
J	355 (13,98)	380 (14,96)	362 (14,25)	387,4 (15,25)	400 (15,75)	430 (16,93)	431,8 (17,00)	450,9 (17,75)	510 (20,08)	540 (21,28)	539,8 (21,25)	571,5 (22,50)
N	12 (0,47)	12 (0,47)	16 (0,63)	16 (0,63)	16 (0,63)	16 (0,63)	16 (0,63)	12 (0,47)	12 (0,47)	16 (0,63)	16 (0,63)	12 (0,47)
G	25 (0,98)	27 (1,06)	25,4 (1,00)	28,5 (1,12)	25 (0,98)	27 (1,06)	31,8 (1,25)	27 (1,06)	33 (1,30)	25,4 (1,00)	28,5 (1,12)	35,1 (1,38)
ВЕС, кг (фунт)	78,1 (172,1)	100,1 (220,7)	90,1 (198,7)	125,1 (275,8)	100,1 (220,7)	128,1 (282,4)	140,1 (308,9)	178,1 (392,6)	265,1 (584,4)	308,1 (679,2)	300,1 (661,6)	370,1 (816,0)

(Примечание 1) Для варианта с кодом /CRC направление потока противоположное (справа налево, если смотреть на дисплей).

- Корпус из нержавеющей стали с уменьшенным проходным сечением (/E1/R1): от DY025/R1/E1 до DY150/R1/E1
- Фланцевого типа

Ед. измерения: мм
(приблизит. дюймы)

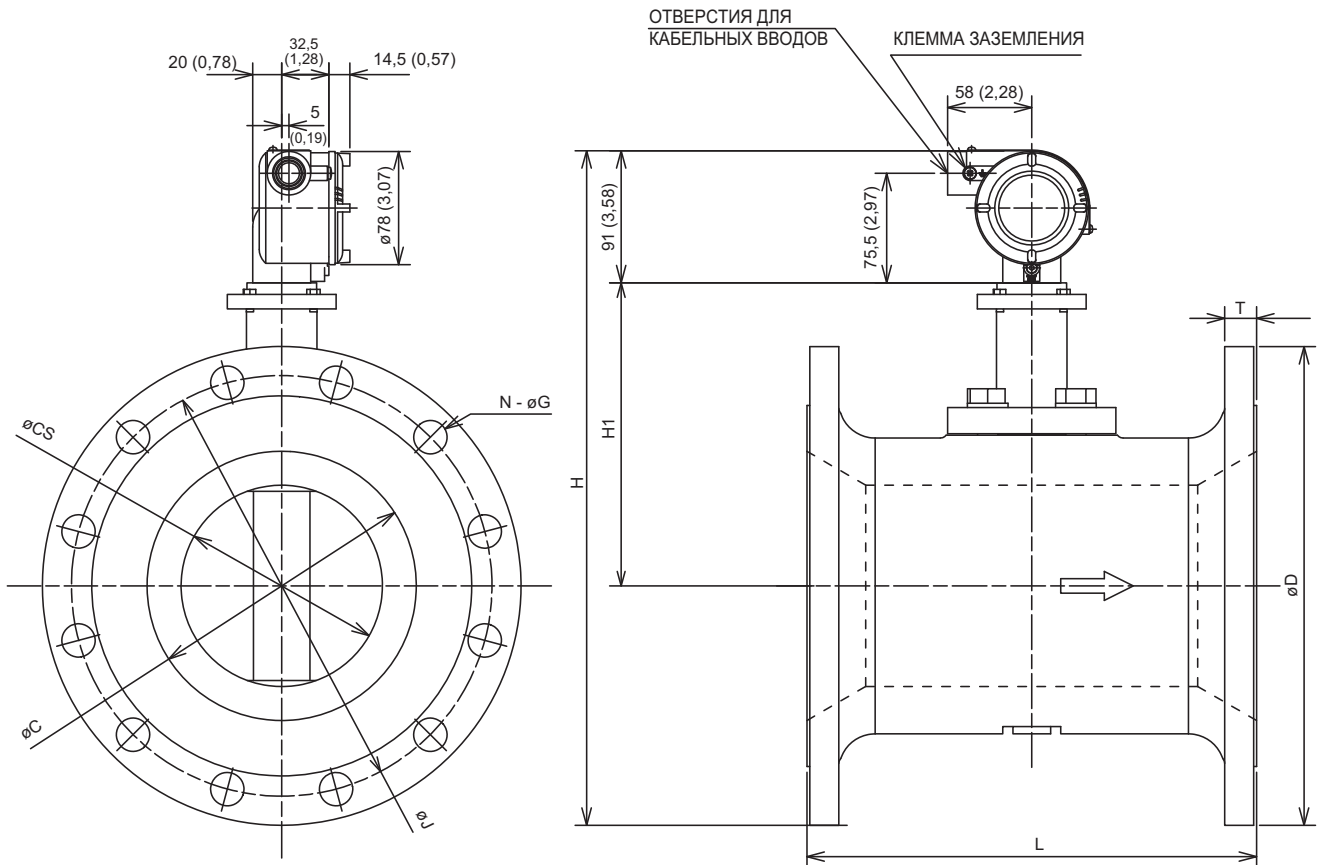


ТИП	РАЗНЕСЕННЫЙ																							
КОД МОДЕЛИ	DY025/R1/E1				DY040/R1/E1				DY050/R1/E1				DY080/R1/E1				DY100/R1/E1				DY150/R1/E1			
СОЕДИНЕНИЕ С ПРОЦЕССОМ	BJ1	BJ2	BA1 BS1	BA2 BS2	BJ1	BJ2	BA1 BS1	BA2 BS2	BJ1	BJ2	BA1 BS1	BA2 BS2	BJ1	BJ2	BA1 BS1	BA2 BS2	BJ1	BJ2	BA1 BS1	BA2 BS2	BJ1	BJ2	BA1 BS1	BA2 BS2
L	150 (5,91)				150 (5,91)				170 (6,69)				200 (7,87)				220 (8,66)				270 (10,63)			
C	25,7 (1,01)				39,7 (1,56)				51,1 (2,01)				71 (2,79)				93,8 (3,69)				138,8 (5,46)			
CS	14,6 (0,57)				25,7 (1,01)				39,7 (1,56)				51,1 (2,01)				71 (2,79)				93,8 (3,69)			
D	125 (4,92)	125 (4,92)	108 (4,25)	124 (4,88)	140 (5,51)	140 (5,51)	127 (4,94)	155,4 (6,12)	155 (6,10)	155 (6,10)	152,4 (6,00)	165,1 (6,50)	185 (7,28)	200 (7,87)	190,5 (7,50)	209,6 (8,25)	210 (8,27)	225 (8,86)	228,6 (9,00)	254 (10,00)	280 (11,02)	305 (12,01)	279,4 (11,00)	317,5 (12,50)
H	280,5 (11,04)	280,5 (11,04)	272 (10,71)	280 (11,02)	290 (11,42)	290 (11,42)	283,5 (11,16)	297,7 (11,72)	304,5 (11,99)	304,5 (11,99)	303,2 (11,94)	309,5 (12,16)	341,5 (13,44)	349 (13,74)	344,5 (13,57)	353,8 (13,93)	371 (14,61)	378,5 (14,90)	380,3 (14,97)	393 (15,47)	421 (16,57)	433,5 (17,07)	420,7 (16,56)	439,5 (17,31)
H1	127 (5,00)				129 (5,07)				136 (5,35)				158 (6,22)				175 (6,89)				190 (7,48)			
T	14 (0,55)	16 (0,63)	14,2 (0,56)	17,5 (0,69)	16 (0,63)	18 (0,71)	17,5 (0,69)	20,6 (0,81)	16 (0,63)	18 (0,71)	19,1 (0,75)	22,4 (0,88)	18 (0,71)	22 (0,87)	23,9 (0,94)	28,4 (1,11)	18 (0,71)	24 (0,94)	23,9 (0,94)	31,8 (1,25)	22 (0,87)	28 (1,10)	25,4 (1,00)	36,6 (1,44)
J	90 (3,54)	90 (3,54)	79,2 (3,12)	89 (3,50)	105 (4,13)	105 (4,13)	98,6 (3,88)	114,3 (4,50)	120 (4,72)	120 (4,72)	120,7 (4,75)	127 (5,00)	150 (5,91)	160 (6,30)	152,4 (6,00)	168,2 (6,62)	175 (6,89)	185 (7,28)	190,5 (7,50)	200,2 (7,88)	240 (9,45)	260 (10,24)	241,3 (9,50)	269,7 (10,62)
N	4				4				4				8				8				8			
G	19 (0,75)	19 (0,75)	15,7 (0,62)	19 (0,75)	19 (0,75)	19 (0,75)	15,7 (0,62)	22,4 (0,88)	19 (0,75)	19 (0,75)	19 (0,75)	22,4 (0,88)	19 (0,75)	23 (0,91)	19 (0,75)	22,4 (0,88)	19 (0,75)	23 (0,91)	19 (0,75)	22,4 (0,88)	23 (0,91)	23 (0,91)	25,4 (1,00)	22,4 (0,88)
ВЕС, кг (фунт)	6,2 (13,7)	6,6 (14,6)	5,6 (12,3)	7,1 (15,7)	9,7 (21,4)	10,2 (22,5)	9,5 (21,0)	12,7 (30,1)	10,6 (23,4)	11,2 (24,7)	11,5 (25,4)	13,7 (30,2)	18,7 (41,2)	21,8 (48,1)	22 (49,0)	27 (60,0)	25,1 (55,3)	30,1 (66,4)	30,7 (67,7)	41,4 (91,3)	46 (101,4)	56,4 (124,3)	49,5 (109,1)	71,8 (158,3)

(Примечание 1) Для варианта с кодом /CRC направление потока противоположное (справа налево, если смотреть на дисплей).

■ Корпус из нержавеющей стали с уменьшенным проходным сечением (/R1/E1): DY200/R1/E1
 ■ Фланцевого типа

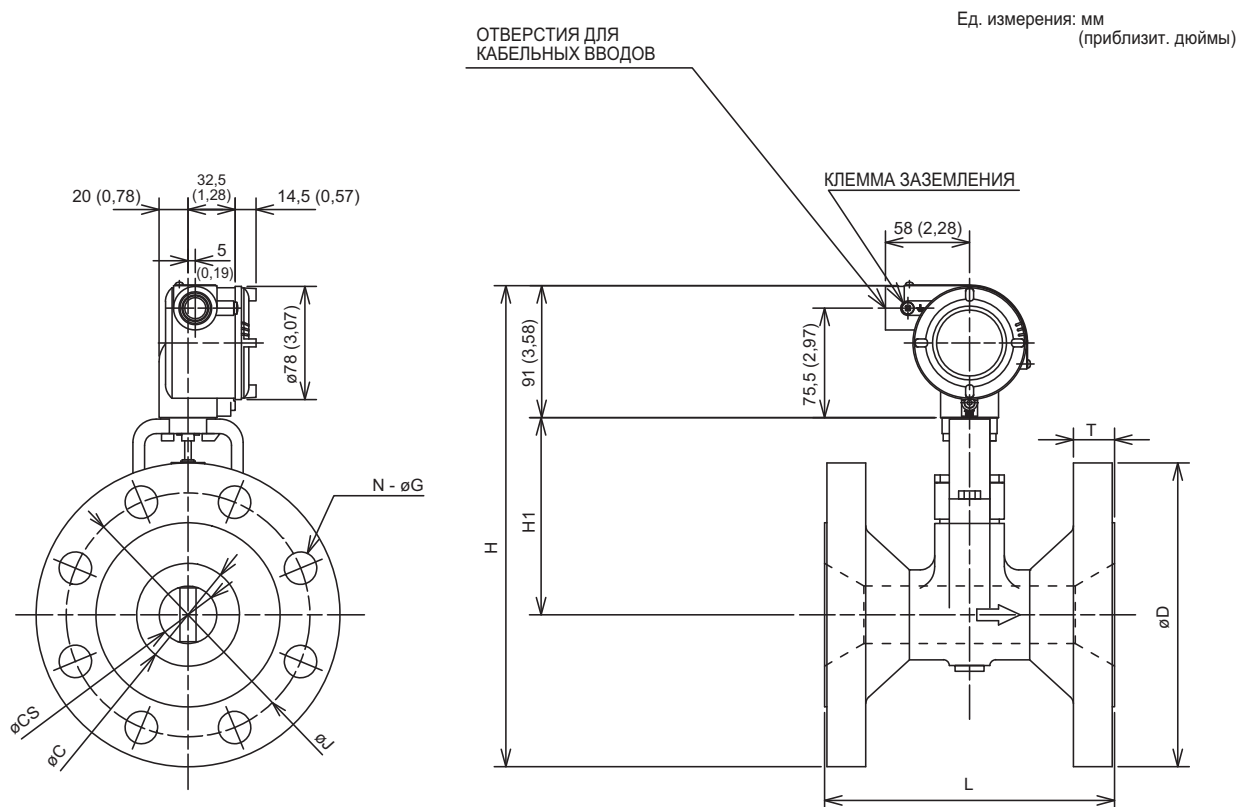
Ед. измерения: мм
 (приблизит. дюймы)



ТИП	РАЗНЕСЕННЫЙ				
КОД МОДЕЛИ	DY200/R1/E1				
СОЕДИНЕНИЕ С ПРОЦЕССОМ	BJ1	BJ2	BA1 BS1	BA2 BS2	
L	310 (12,20)				
C	185,6 (7,31)				
CS	138,8 (5,46)				
D	330 (12,99)	350 (13,78)	342,9 (13,50)	381 (15,00)	
H	Материал виброобразователя: L, E, X	465 (18,31)	475 (18,70)	471,5 (18,56)	490,5 (19,31)
	Материал виброобразователя: B	472 (18,58)	482 (18,98)	478,5 (18,84)	497,5 (19,59)
H1	Материал виброобразователя: L, E, X	209 (8,23)			
	Материал виброобразователя: B	216 (8,50)			
T	22 (0,87)	30 (1,18)	28,4 (1,12)	41,1 (1,62)	
J	290 (11,42)	305 (12,01)	298,5 (11,75)	330,2 (13,00)	
N	12	12	8	12	
G	23 (0,91)	25 (0,98)	22,4 (0,88)	25,4 (1,00)	
ВЕС, кг (фунт)	58,8 (129,6)	74,2 (163,6)	70,8 (156,1)	103 (227,1)	

(Примечание 1) Для варианта с кодом /CRC направление потока противоположное (справа налево, если смотреть на дисплей).

- Корпус из нержавеющей стали с уменьшенным проходным сечением (/R2/E1): от DY040/R2/E1 до DY200/R2/E1
- Фланцевого типа

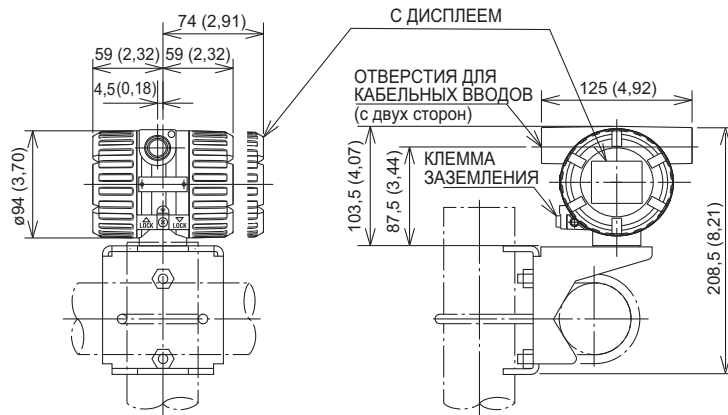


ТИП КОД МОДЕЛИ	РАЗНЕСЕННЫЙ																								
	DY040/R2/E1				DY050/R2/E1				DY080/R2/E1				DY100/R2/E1				DY150/R2/E1				DY200/R2/E1				
СОЕДИНЕНИЕ С ПРОЦЕССОМ	BJ1	BJ2	BA1 BS1	BA2 BS2	BJ1	BJ2	BA1 BS1	BA2 BS2	BJ1	BJ2	BA1 BS1	BA2 BS2	BJ1	BJ2	BA1 BS1	BA2 BS2	BJ1	BJ2	BA1 BS1	BA2 BS2	BJ1	BJ2	BA1 BS1	BA2 BS2	
L	150 (5,91)				170 (6,69)				200 (7,87)				220 (8,66)				270 (10,63)				310 (12,20)				
C	39,7 (1,56)				51,1 (2,01)				71 (2,79)				93,8 (3,69)				138,8 (5,46)				185,6 (7,30)				
CS	14,6 (0,57)				25,7 (1,01)				39,7 (1,56)				51,1 (2,01)				71 (2,79)				93,8 (3,69)				
D	140 (5,51)	140 (5,51)	127 (4,94)	155,4 (6,12)	155 (6,10)	155 (6,10)	152,4 (6,00)	165,1 (6,50)	185 (7,28)	200 (7,87)	190,5 (7,50)	209,6 (8,25)	210 (8,27)	225 (8,86)	228,6 (9,00)	254 (10,00)	280 (11,02)	305 (12,01)	279,4 (11,00)	317,5 (12,50)	330 (12,99)	350 (13,78)	342,9 (13,50)	381 (15,00)	
H	288 (11,34)	288 (11,34)	281,5 (11,08)	295,7 (11,64)	297,5 (11,71)	297,5 (11,71)	296,2 (11,66)	302,5 (11,91)	319,5 (12,58)	327 (12,87)	322,5 (12,70)	331,8 (13,06)	354 (13,94)	361,5 (14,23)	363,3 (14,30)	376 (14,80)	406 (15,98)	418,5 (16,48)	405,7 (15,97)	424,5 (16,71)	446 (17,56)	456 (17,95)	452,5 (17,82)	471,5 (18,56)	
H1	127 (5,00)				129 (5,07)				136 (5,35)				158 (6,22)				175 (6,89)				190 (7,48)				
T	16 (0,63)	18 (0,71)	17,5 (0,69)	20,6 (0,81)	16 (0,63)	18 (0,71)	19,1 (0,75)	22,4 (0,88)	18 (0,71)	22 (0,87)	23,9 (0,94)	28,4 (1,11)	18 (0,71)	24 (0,94)	23,9 (0,94)	31,8 (1,25)	22 (0,87)	28 (1,10)	25,4 (1,00)	36,6 (1,44)	22 (0,87)	30 (1,18)	28,4 (1,11)	41,1 (1,62)	
J	105 (4,13)	105 (4,13)	98,6 (3,88)	114,3 (4,50)	120 (4,72)	120 (4,72)	120,7 (4,75)	127 (5,00)	150 (5,91)	160 (6,30)	152,4 (6,00)	168,2 (6,62)	175 (6,89)	185 (7,28)	190,5 (7,50)	200,2 (7,88)	240 (9,45)	260 (10,24)	241,3 (9,50)	269,7 (10,62)	290 (11,42)	305 (12,01)	298,5 (11,75)	330,2 (13,00)	
N	4				4				8				8				8				8				
G	19 (0,75)	19 (0,75)	15,7 (0,62)	22,4 (0,88)	19 (0,75)				19 (0,75)	23 (0,91)	19 (0,75)	22,4 (0,88)	19 (0,75)	23 (0,91)	19 (0,75)	22,4 (0,88)	23 (0,91)	25 (0,98)	22,4 (0,88)	22,4 (0,88)	23 (0,91)	25 (0,98)	22,4 (0,88)	25,4 (1,00)	25,4 (1,00)
ВЕС, кг (фунт)	7,8 (17,2)	8 (17,6)	7,7 (17,1)	8,9 (20,0)	10,1 (22,3)	10,6 (23,4)	10,7 (23,6)	12,2 (26,9)	13,7 (30,2)	16,3 (36,0)	16,3 (36,0)	20,1 (44,3)	21 (46,3)	25 (55,1)	25,6 (56,4)	34,1 (75,2)	40,4 (89,1)	50,4 (111,1)	43,4 (95,7)	61,4 (135,4)	62 (136,7)	69 (152,1)	72 (158,7)	97 (213,8)	

(Примечание 1) Для варианта с кодом /CRC направление потока противоположное (справа налево, если смотреть на дисплей).

■ Преобразователь для разнесенного типа (DYA)

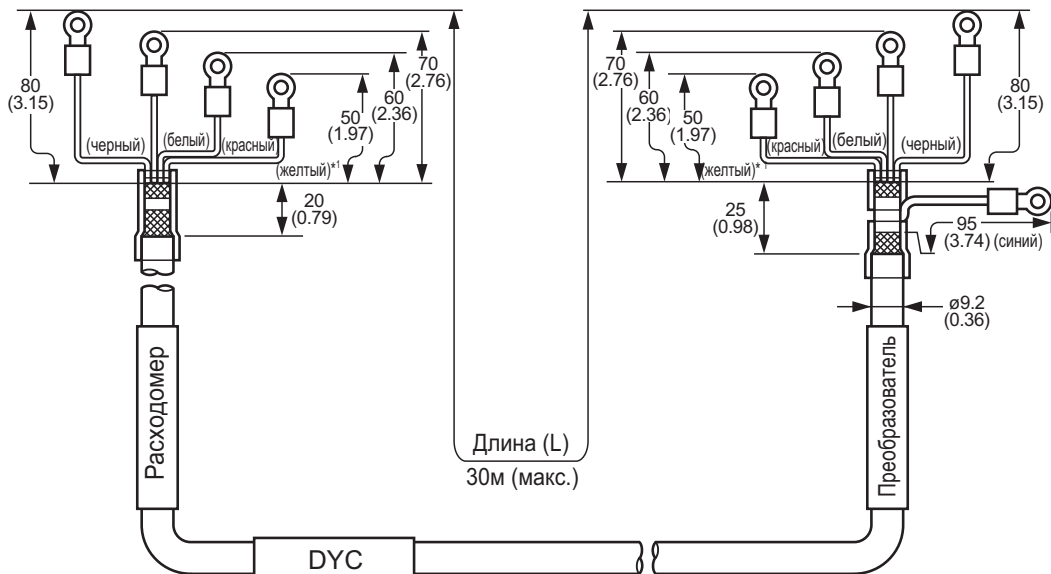
Ед. измерения: мм
(приблизит. дюймы)



Вес: 1,9 кг, для /Е1 - 4,1 кг

Примечание: Для варианта с дисплеем прибавить 0,2 кг, для /Е1 прибавить 0,3 кг

■ Сигнальный кабель для разнесенного типа (DYC)

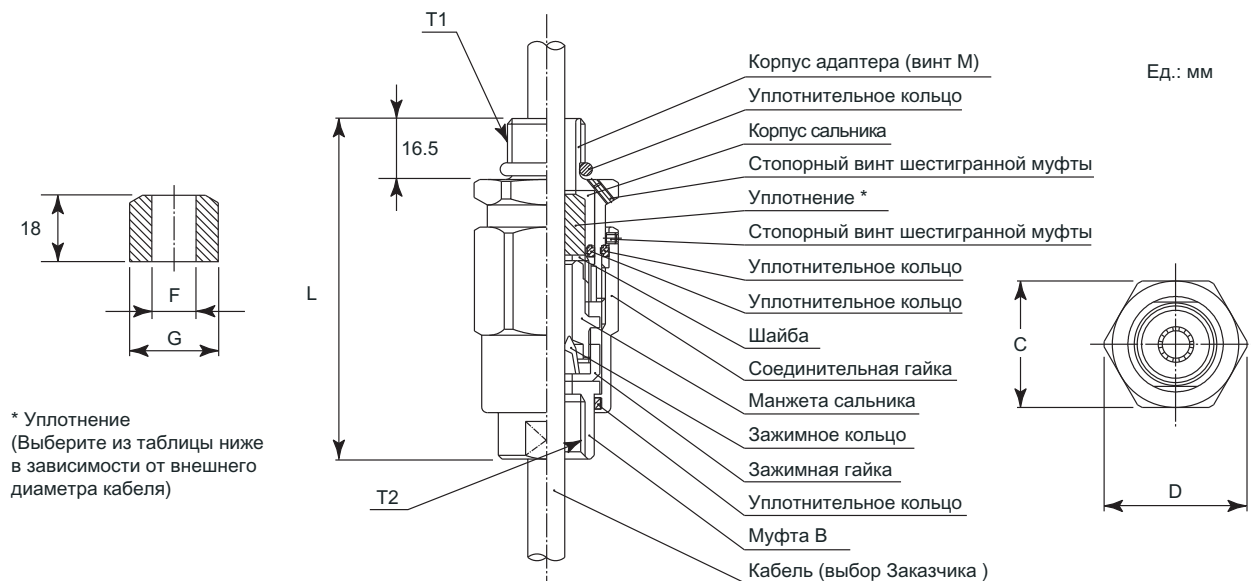


Цвет кабеля и код клеммы

Цвет	Клемма	
	Расходомер	Преобразователь
желтый ^(*)	T	T
красный	A	A
белый	B	B
черный	≡	C
синий		≡

(*) Только для /MV

■ Пожаробезопасный уплотнительный адаптер (/G11, /G12)



Размер					Внешний диаметр кабеля	Размер уплотнителя		Идентифика- ционная метка	Вес, кг (фунт)
T1	T2	C	D	L		F	G		
G 1/2	G 1/2	35 (1.38)	39 (1.54)	94,5 (3.72)	от Ø8 до Ø10 (от Ø0.31 до Ø0.39)	Ø10,0 (Ø.39)	Ø20,0 (Ø.79)	16 8-10	0,26 (0.57)
					от Ø10 до Ø12 (от Ø0.39 до Ø0.47)	Ø12,0 (Ø.47)		16 10-12	

===== РЕКОМЕНДАЦИИ =====

Укажите следующее при заказе:

- Код модели и суффикс-коды.
- Данные о размерах: Для заказа обязательны.
Для задания типоразмеров необходима программа определения размеров (Sizing Program) прибора digitalYEWFL0.
- Выбор параметра UPPER DISP. FLOWRATE
За исключением преобразователя разнесенного расходомера (-N)
- Номер тега:
Шильдик на преобразователе: не более 16 знаков
Пластика из нержавеющей стали (/SCT): не более 30 знаков
Программный тег:
BRAIN (-D): не более 16 знаков
HART (-E или -J [HART 5]): не более 8 знаков
HART (-J [HART 7]): не более 32 знаков
Fieldbus (-F): не более 32 знаков
- Выбор опции многопараметрического типа
- Выбор конечного назначения
- Пожаробезопасный тип по TIIS для кода проверки исполнения.
- Ревизия протокола HART:
Для выходного сигнала/связи (Код: -J) задайте протокол HART 5 или HART 7.

===== "СОПУТСТВУЮЩИЕ ПРИБОРЫ" =====

Распределитель питания SDBTСм. GS 1B4T1-E
См. GS 1B4T2-E

=== ДОПОЛНИТЕЛЬНАЯ ЛИТЕРАТУРА ===

Вихревой расходомер, Модель DY TI 01F06A00-01R
Вихревой расходомер модели DY, DYA с
типом связи FOUNDATION Fieldbus... GS 01F06F01-01RU

=== ССЫЛКИ ===

“digitalYEWFL0”, “DY”, “DYA” и “DYC” – зарегистрированные торговые марки компании Yokogawa Electric Corporation.

Названия изделий и компаний, упомянутые в настоящем документе, являются торговыми марками или зарегистрированными торговыми марками соответствующих компаний.

В данном документе торговые марки или зарегистрированные торговые марки, не обозначаются символами ™ или ®.